

## Service Manual

# SAT

## STR 7100

### Grundig Service

Hotline Deutschland...  
...Mo.-Fr. 8.00-18.00 Uhr

**Technik:**

|                   |               |
|-------------------|---------------|
| TV                | 0180/52318-41 |
| TV                | 0180/52318-49 |
| SAT               | 0180/52318-48 |
| VCR/LiveCam       | 0180/52318-42 |
| HiFi/Audio        | 0180/52318-43 |
| Car Audio         | 0180/52318-44 |
| Telekommunikation | 0180/52318-45 |
| Fax:              | 0180/52318-51 |

Planatron (8.00-22.00 Uhr) 0180/52318-99

Ersatzteil-Verkauf: Mo.-Fr. 8.00-19.00 Uhr

Telefon: 0180/52318-40  
Fax: 0180/52318-50



Zusätzlich erforderliche  
Unterlagen für den Komplettservice

Additionally required  
Service Manuals for the Complete Service

**Service  
Manual**

**STR 7100**

Materialnr./Part No.  
72010 023 9000

**Service  
Manual**

**Sicherheit  
Safety**

Materialnr./Part No.  
72010 800 0000

Btx \* 32700 #

Materialnummer  
Part Number 72010 023 9000

Änderungen vorbehalten  
Subject to alteration

Printed in Germany  
VK 22/233 0399

Es gelten die Vorschriften und Sicherheitshinweise gemäß dem Service Manual "Sicherheit", Materialnummer 72010 800 0000, sowie zusätzlich die eventuell abweichenden, landesspezifischen Vorschriften!



The regulations and safety instructions shall be valid as provided by the "Safety" Service Manual, part number 72010 800 0000, as well as the respective national deviations.

D

## Allgemeine Hinweise

### Materialnummern

Durch die EDV-Umstellung wurden die bisherigen 10-stelligen Materialnummern auf 12-stellige geändert.

Beispiel: bisher: 29504-111.22  
neu: 29504 111 2200

Während der Umstellphase können im Service Manual beide Schreibweisen vorkommen.

## Inhaltsverzeichnis

|  | Seite               |
|--|---------------------|
| <b>Allgemeiner Teil</b> .....                            | <b>1-2 ... 1-10</b> |
| Meßgeräte / Hilfsmittel .....                            | 1-2                 |
| Technische Daten .....                                   | 1-3                 |
| Servicehinweise .....                                    | 1-3                 |
| Ausbauhinweise .....                                     | 1-4                 |
| Bedienhinweise .....                                     | 1-5                 |
| <b>Schaltungsbeschreibung</b> .....                      | <b>2-1 ... 2-2</b>  |
| Netzteil .....   | 2-1                 |
| Tuner .....  | 2-2                 |
| <b>Schaltpläne und<br/>Druckplattenabbildungen</b> ..... | <b>3-1 ... 3-12</b> |
| Schaltplan Netzteil .....                                | 3-1                 |
| Gesamtschaltplan .....                                   | 3-3                 |
| Druckplattenabbildungen .....                            | 3-7                 |
| <b>Ersatzteilliste</b> .....                             | <b>4-1 ... 4-2</b>  |

## Allgemeiner Teil

### Meßgeräte / Hilfsmittel

Beachten Sie bitte das GRUNDIG Meßtechnik-Programm, das Sie unter folgender Adresse erhalten:

**GRUNDIG Instruments**  
**Test- und Meßsysteme GmbH**  
 Würzburger Str. 150, D-90766 Fürth/Bay  
 Tel. 0911/703-4118, Fax 0911/703-4130  
 eMail: instruments@grundig.de  
 Internet: <http://www.grundig.instruments.de>

GB

## General Notes

### Part Numbers

Due to the conversion of the EDP system, the previous 10-digit part numbers were change to 12-digit numbers.

Example: previous: 29504-111.22  
new: 29504 111 2200

During the conversion of the system, either form may be found in the Service Manual.

## Table of Contents

|  | Page                |
|--|---------------------|
| <b>General Section</b> .....                         | <b>1-2 ... 1-16</b> |
| Test Equipment / Aids .....                          | 1-2                 |
| Technical Data .....                                 | 1-3                 |
| Service Instructions .....                           | 1-3                 |
| Disassembly Instructions .....                       | 1-4                 |
| Operating Hints .....                                | 1-11                |
| <b>Circuit Description</b> .....                     | <b>2-1 ... 2-2</b>  |
| Power Supply .....                                   | 2-1                 |
| Tuner .....  | 2-2                 |
| <b>Circuit Diagrams<br/>and Layout of PCBs</b> ..... | <b>3-1 ... 3-12</b> |
| Circuit Diagram Power Supply .....                   | 3-1                 |
| General Circuit Diagram .....                        | 3-3                 |
| Layout of PCBs .....                                 | 3-7                 |
| <b>Spare Parts List</b> .....                        | <b>4-1 ... 4-2</b>  |

## General Section

### Test Equipment / Aids

Please note the Grundig Catalog "Test and Measuring Equipment" obtainable from:

**GRUNDIG Instruments**  
**Test- und Meßsysteme GmbH**  
 Würzburger Str. 150, D-90766 Fürth/Bay  
 Tel. 0911/703-4118, Fax 0911/703-4130  
 eMail: instruments@grundig.de  
 Internet: <http://www.grundig.instruments.de>

## Technische Daten

Programmplätze: ..... 300

Timer: ..... vier; 28 Tage-Timer

### Anschlüsse:

Fernsehgerät (TV): ..... 1 x 21 Pin, EURO-AV

Decoder (DEC): ..... 1 x 21 Pin, EURO-AV

Videorecorder (VCR): ..... 1 x 21 Pin, EURO-AV

Audio L/R: ..... 2 x RCA, CINCH

LNC-Eingang: ..... 1 x F-Buchse

LNC-Umschaltung: ..... +13V / +18V, max. 350mA

0/22kHz Signal

Tone Burst (Mini-DiSEqC)-Signal

DiSEqC 1.0 Signal

HF-Eingang: ..... 1 x Koax, IEC 169/2, Buchse

HF-Ausgang: ..... 1 x Koax, IEC 169/2, Stecker

### HF:

Eingangsfrequenzbereich: ..... 950...2150MHz

Eingangsimpedanz: ..... 75Ω, nominal

ZF-Bandbreite: ..... 27MHz (-3dB/c)

FM-Grenzwert (statisch): ..... ≤ 6dB

HF-Ausgang: ..... Kanal 28...47, einstellbar,  
Kanal 37 voreingestellt

### Video:

Ausgang: ..... 1V<sub>ss</sub><sup>†</sup>

geklemmt, gefiltert, entzerrt, negativer Sync-Ausgang

Ausgangsimpedanz: ..... 75Ω, nominal, direkte Ankopplung

### Audio:

Unterträgerfrequenzen: ..... einstellbar, 5,0...9,0MHz

Frequenzgang (+/-2dB): ..... 40Hz...18kHz

Audio-Deemphasis: ..... Panda, 50μs, J17

Gesamtklirrfaktor (bei 1kHz / 30kHz Hub): ..... ≤ 0,3%

### Allgemein:

Leistungsaufnahme: ..... 12W max.; ≤ 5W in Bereitschaft

Stromversorgung: ..... 190V...265V~, 50/60Hz

Abmessungen: ..... BxHxT: 400mm x 70mm x 235mm

Gewicht: ..... ca. 2kg

## Servicehinweise

### Einstellungen über das Menü

#### Achtung!

Im Menü-Mode läßt sich das Gerät nicht in Standby-Betrieb schalten.

#### 1. "MENU SPERREN" aufrufen

- Taste **i** drücken, Hauptmenü wird aufgerufen.
- Taste **Ⓞ** drücken.
- mit Tasten **▲** oder **▼** auf **🔒** einstellen.
- mit **▶** oder **◀** auf **✓** stellen und mit **OK** bestätigen.
- mit der Tastenfolge **▶◀▼▲** wird die Sperre aufgehoben.

#### 2. Kanaleinstellung und Installation

- Taste **i** drücken, Hauptmenü wird aufgerufen.
- Kanaleinstellungen mit Taste **Ⓞ** oder Installation mit Taste **④** aufrufen.
- über die Menüführung gewünschte Einstellungen vornehmen.
- wenn Zugang gesperrt ist, den Code mit Kennzahl **▶◀▼▲** eingeben und gewünschte Eingaben vornehmen.
- mit **OK** speichern.

#### 3. LNC-Frequenz

- Taste **i** drücken, Hauptmenü wird aufgerufen.
- Taste **Ⓞ** drücken.
- über die Menüführung die Oszillatorfrequenz des LNC's einstellen.
- mit **OK** speichern.

#### 4. Uhr einstellen

- Taste **i** drücken, Hauptmenü wird aufgerufen.
- Taste **Ⓞ** drücken.
- über die Menüführung können Sie unter der Anzeige **Ⓞ** Wochentag und Uhrzeit verändern.

#### 5. Hinweis bei Austausch des IC601:

Im Speicher IC601 sind die Satelliten-Grunddaten (Hub, usw.) enthalten. Im Reparaturfall muß deshalb ein programmiertes EEPROM eingelötet werden.

## Technical Data

Programme positions: ..... 300

Timer: ..... 4 Events, 28 day Timer

### Connections:

TV set (TV): ..... 1 x 21 Pin, EURO-AV

Decoder (DEC): ..... 1 x 21 Pin, EURO-AV

Video recorder (VCR): ..... 1 x 21 Pin, EURO-AV

Audio L/R: ..... 2 x RCA, CINCH

LNC input: ..... 1 x F-socket

LNC switch-over: ..... +13V / +18V, max. 350mA

0/22kHz Signal

Tone Burst signal (Mini-DiSEqC)

DiSEqC 1.0 signal

RF input: ..... 1 x coax, IEC 169/2, socket

RF output: ..... 1 x coax, IEC 169/2, plug

### HF:

Input frequency range: ..... 950...2150MHz

Input impedance: ..... 75Ω, nominal

IF bandwidth: ..... 27MHz (-3dB/c)

FM limit value (static): ..... ≤ 6dB

RF output: ..... Channel 28...47, adjustable,  
channel 37 preset.

### Video:

Output: ..... 1V<sub>pp</sub><sup>†</sup>

clamped, filtered, equalized, sync output

Output impedance: ..... 75Ω, nominal, direct connection

### Audio:

Subcarrier frequencies: ..... Fully tunable 5.0...9.0MHz

Frequency response (+/-2dB): ..... 40Hz...18kHz

Audio deemphasis: ..... Panda, 50μs, J17

THD (at 1kHz / 30kHz deviation): ..... ≤ 0.3%

### General:

Power consumption: ..... 12W max.; ≤ 5W in standby

Power supply: ..... 190V...265V~, 50/60Hz

Dimensions: ..... WxHxD: 400mm x 70mm x 235mm

Weight: ..... ca. 2kg

## Service Instructions

### Settings via the Menu

#### Attention!

It is not possible to switch the receiver to standby in Menu Mode.

#### 1. Calling up "MENU ACCESS"

- press the **i** button to call up the main menu.
- press button **Ⓞ**.
- select **🔒** with buttons **▲** or **▼**.
- with **▶** or **◀** set **✓** and confirm with **OK**.
- The lock can be cancelled by pressing the buttons **▶◀▼▲** in that order.

#### 2. Channel Set-up and Installation

- press the **i** button to call up the main menu.
- call up the channel setup with button **Ⓞ** or installation menu with button **④**.
- enter the desired settings via the menu
- if access is locked enter the PIN number **▶◀▼▲** and proceed with the desired settings.
- store with **OK**.

#### 3. LNC-Frequency

- press the **i** button to call up the main menu.
- press button **Ⓞ**.
- set the oscillator frequency
- store with **OK**.

#### 4. Uhr einstellen

- press the **i** button to call up the main menu.
- press button **Ⓞ**.
- change Day of Week and clock time via the menu line **Ⓞ**.

#### 5. Note on Replacement of IC601:

In the memory IC601 the basic satellite data (deviation etc.) are stored. In the case of repairs solder a programmed EEPROM.

## Ausbauhinweise

### Gehäuseoberteil

- 3 Schrauben **A** herausdrehen (Fig. 1).
- Gehäuseoberteil nach hinten abziehen.

## Disassembly Instructions

### Upper Part of the case

- Undo 3 screws **A** (Fig. 1).
- Remove the upper part of the case towards the back.

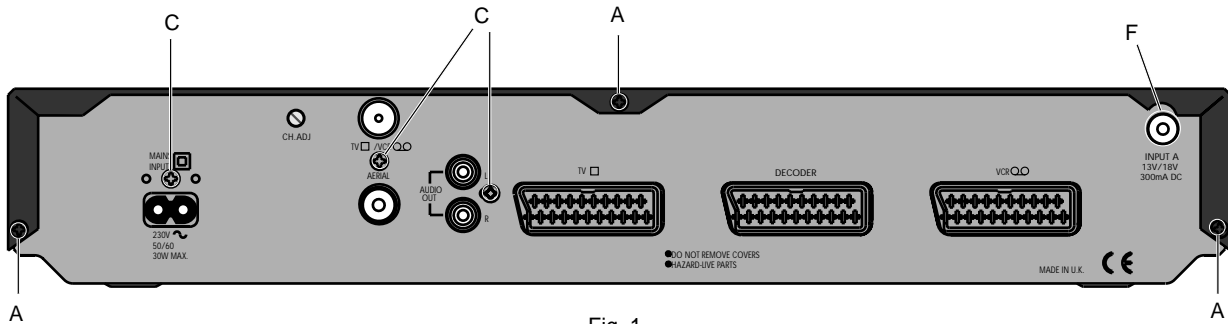


Fig. 1

### Frontblende

- Gehäuseoberteil abnehmen.
- 2 Schrauben **B** an den Seitenteilen herausdrehen (Fig. 2).
- Frontblende nach vorne abnehmen.

### Front Panel

- Remove the upper part of the case.
- Undo 2 screws **B** one on each side of the case (Fig. 2).
- Remove front panel forwards.

### Chassisplatte

- Gerät öffnen.
- Frontblende abnehmen.
- 3 Schrauben **C** an der Rückseite herausdrehen (Fig. 1).
- Befestigungsmutter **F** für den SAT-Tuner entfernen.
- 2 Abstandshalter **D** in der Chassisplatte zusammendrücken (Fig. 2), Druckplatte nach oben ausrasten und Chassisplatte nach vorne herausziehen.

### Chassis Board

- Open the receiver.
- Remove the front panel.
- Undo 3 screws **C** from the rear panel (Fig. 1).
- Remove fastening nut **F** for the SAT Tuner.
- Release 2 expansion clips **D** at the main PCB (Fig. 2), lift the main PCB upwards and forwards.

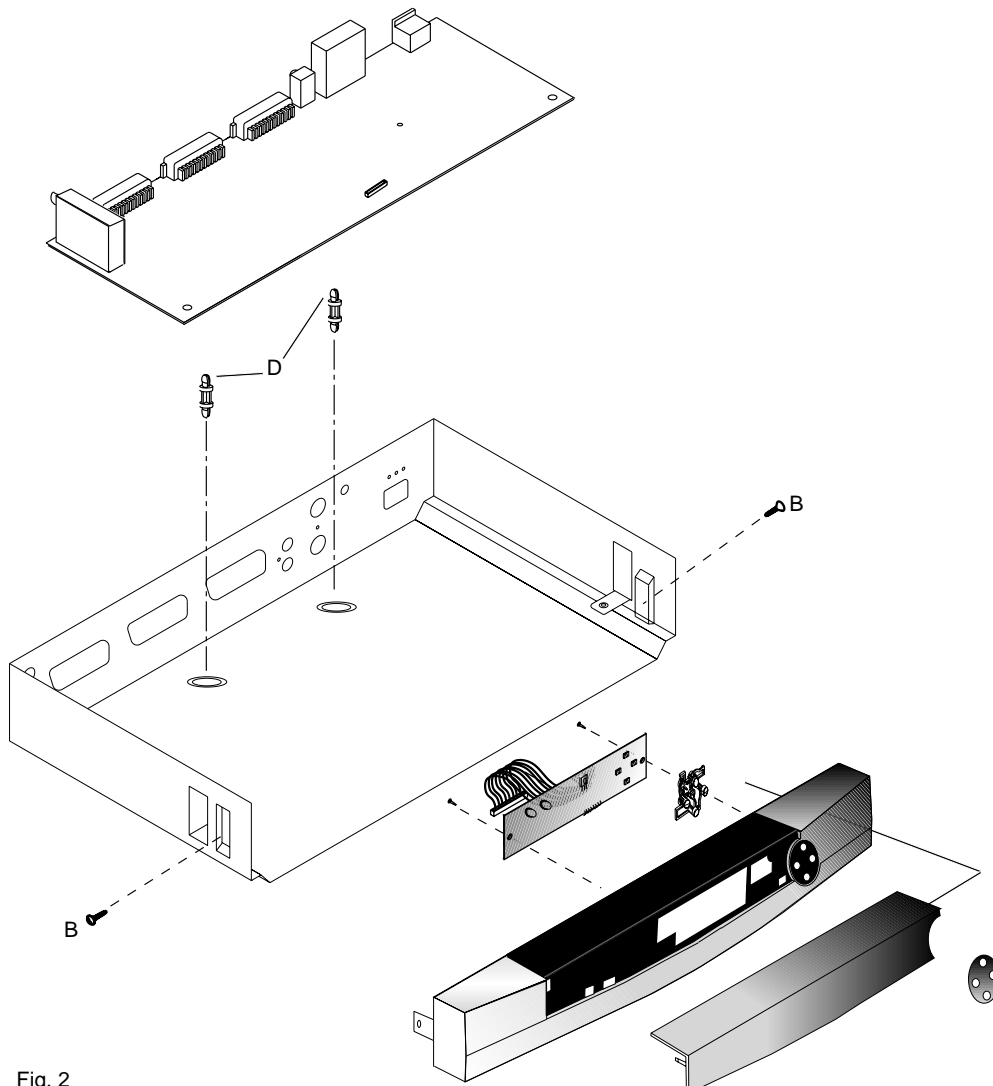
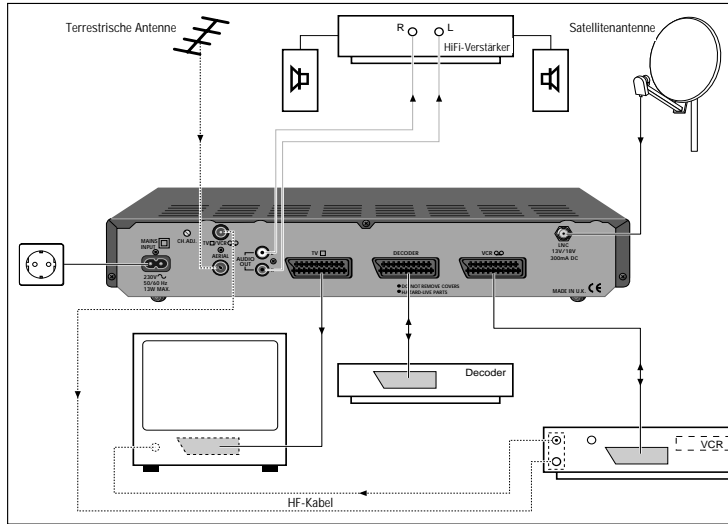


Fig. 2

## Bedienhinweise

Dieses Kapitel enthält Auszüge aus der Bedienungsanleitung. Weitergehende Informationen entnehmen Sie bitte der gerätespezifischen Bedienungsanleitung, deren Materialnummer Sie in der entsprechenden Ersatzteilliste finden.



## Anschließen

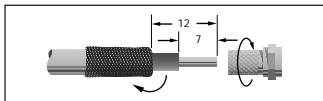
**i** Sobald Sie den Satelliten-Receiver an die Netzspannung anschließen, schaltet er in Bereitschaft (stand by), die rote Anzeige an der Vorderseite leuchtet.

**!** Nur durch Ziehen des Netzsteckers ist der Receiver vom Stromnetz getrennt.

### Satellitenantenne anschließen

**!** Beachten Sie unbedingt die Sicherheits- und Aufstellhinweise auf Seite 2.

**1** Schließen Sie das Kabel Ihrer Satellitenantenne(n) an die Eingangsbuchse LNC (Schraubanschluß, F-Connector) – wie in der folgenden Abbildung gezeigt – an der Rückseite des Receivers an.



### Geräte über das EURO-AV-Kabel anschließen

**i** EURO-AV-Kabel erhalten Sie im Fachhandel.

#### Fernsehgerät

**1** Besitzt Ihr Fernsehgerät einen EURO-AV-Eingang, so erreichen Sie die beste Bild- und Tonqualität, wenn Sie mit einem EURO-AV-Kabel die EURO-AV-Buchse des Fernsehgerätes mit der EURO-AV-Buchse »TV« des Receivers verbinden.

#### Videorecorder

**1** Besitzen Sie einen Videorecorder mit EURO-AV-Buchse, so erreichen Sie optimale Aufnahme- und Wiedergabequalität, wenn Sie den Videorecorder über ein EURO-AV-Kabel mit der EURO-AV-Buchse »VCR« des Receivers verbinden.

**!** Über die EURO-AV-Buchse »VCR« des Receivers werden keine Menüblendungen ausgegeben. Eine Videoaufzeichnung wird nicht gestört.

**i** Bei Wiedergabe einer Videoaufzeichnung werden die Signale des Videorecorders über die EURO-AV-Buchsen »VCR« und »TV« des Receivers zum Fernsehgerät "durchgeschleift", auch wenn der Receiver in Bereitschaft (stand by) steht.

## Anschließen, Bedienen

### Decoder

**1** Besitzen Sie einen Decoder mit EURO-AV-Buchse, so erreichen Sie optimale Qualität, wenn Sie den Decoder über ein EURO-AV-Kabel mit der EURO-AV-Buchse »DECODER« des Receivers verbinden.

**2** Wenn Sie einen Decoder angeschlossen haben, dann kontrollieren Sie bitte die "Decodernormauswahl" im Untermenü »Grundeinstellungen« (F1 1).

### HiFi-Anlage anschließen

**i** Die beste Tonqualität erhalten Sie durch Tonwiedergabe über eine HiFi-Anlage.

**1** Verbinden Sie dazu die Buchsen »AUDIO OUT« L (links) und R (rechts) an der Rückseite des Receivers über ein Cinch-Kabel mit den entsprechenden Eingangsbuchsen der HiFi-Anlage.

### Geräte über ein HF-Kabel an den Receiver anschließen

**i** Diese Einstellung ist nicht notwendig, wenn der Receiver über ein EURO-AV-Kabel mit dem Fernsehgerät und/oder dem Videorecorder verbunden ist.

Wenn Ihr Fernsehgerät oder Ihr Videorecorder keine EURO-AV-Buchse besitzt, dann erhalten diese Geräte die Signale über die Modulatorausgangsbuchse »TV« / »VCR« an der Rückseite des Receivers.

**1** Verbinden Sie die Buchse »TV« / »VCR« des Receivers und die Antenneneingangsbuchse des Fernsehgerätes und/oder Videorecorders mit einem handelsüblichen HF-Antennenkabel.

**2** Sollen auch die terrestrischen Fernseh-Programme über den Receiver "empfangen" werden, dann müssen Sie zusätzlich das Antennenkabel der terrestrischen Antenne in die Antenneneingangsbuchse »AERIAL« an der Rückseite des Receivers stecken.

**3** Jetzt müssen Sie noch die Geräte aufeinander abstimmen.

Wie das funktioniert und was Sie dabei beachten müssen, ist auf Seite 17, im Abschnitt »Fernsehgerät und Videorecorder auf den Receiver abstimmen« beschrieben.

### Netzanschluss

**1** Beigepacktes Netzkabel in die Netzbuchse »230V ~ « des Receivers stecken.

**2** Stecker des Netzkabels in die Steckdose stecken. – Der Receiver ist jetzt in Bereitschaft (stand by).

**!** Nur durch Ziehen des Netzsteckers ist der Receiver vom Stromnetz getrennt.

### Aus Bereitschaft (stand by) einschalten

**1** Wenn Sie die Taste am Receiver oder die Taste der Fernbedienung drücken, schalten Sie den Receiver aus Bereitschaft ein und auf den zuletzt gewählten Programmplatz (last station memory).

**2** Mit denselben Tasten können Sie den Receiver wieder in Bereitschaft (stand by) schalten.

**3** Mit den Zifferntasten der Fernbedienung können Sie den Receiver aus Bereitschaft einschalten und direkt den gewünschten Programmplatz auswählen.

**4** Mit den Tasten **P+** / **P-** am Receiver oder den Tasten der Fernbedienung können Sie den Receiver ebenfalls einschalten.

### Anwahl eines Satellitenprogramms

**1** Sie können die Programmplatznummer mit den Zifferntasten der Fernbedienung direkt eingeben (mehrstellige Programmplatznummern müssen innerhalb von 3 Sekunden eingegeben werden).

**2** Mit den Tasten **P+** / **P-** am Receiver oder den Tasten der Fernbedienung können Sie die Programmplätze schrittweise weiterschalten. Schnelldurchlauf der Programmplätze: Entsprechende Taste länger drücken.

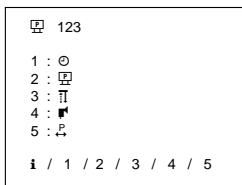
**i** Wenn am Bildschirm des Fernsehgerätes kein Bild erscheint, dann kontrollieren Sie bitte, ob die vorgeprogrammierte LNC-Oszillatorfrequenz (9.750 GHz, z.B. für Astra und Eutelsat) mit der Oszillatorfrequenz des jeweils verwendeten LNCs übereinstimmt.

Wenn notwendig – korrigieren Sie die Oszillatorfrequenz des LNCs.

Wie das funktioniert, ist auf Seite 13, im Abschnitt »Die LNC-Oszillatorfrequenzen« beschrieben.

## Das Hauptmenü

- i** Verwenden Sie für alle Einstellungen bzw. Änderungen in den Menüs die Tasten der Fernbedienung.
- 1** Mit der Taste können Sie das Hauptmenü einblenden.



Dabei bedeutet:

123 Nummer des Programmplatzes

- 1** Solange das Hauptmenü eingeblendet ist, können Sie mit den Tasten die Programmplätze schrittweise anwählen und mit den Zifferntasten ... folgende Untermenüs aufrufen:
- 1** : UHRZEIT stellen und TIMER-Daten eingeben.
  - 2** : Programmplatz-Einstellungen.
  - 3** : Grundeinstellungen.
  - 4** : LNC-Einstellungen.
  - 5** : Programmplätze tauschen.
- i** Hauptmenü verlassen.

## Funktionsweise der Menüs

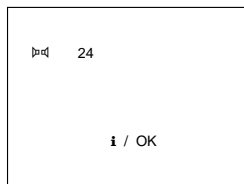
- i** Für alle Einstellungen bzw. Änderungen in den Menüs gelten grundsätzlich folgende Tastenfunktionen der Fernbedienung (diese werden bei den einzelnen Menübeschreibungen nicht immer erwähnt).
- 1** Wenn Sie im Menübetrieb das TV-Bild im Hintergrund stört, können Sie mit der Taste einen blauen Bildhintergrund einblenden. Bei erneutem Drücken der Taste erscheint wieder das TV-Bild.
- 2** Innerhalb eines Untermenüs können Sie mit den Tasten die einzelnen Zeilen oder Werte anwählen.
- 3** Der Wert, den Sie ändern können, blinkt am Bildschirm.  
Sie können diesen Wert mit den Tasten ändern. Bei Zahlenwerten erfolgt meist eine schnelle Wertänderung durch längeres Drücken der Tasten , oft ist eine direkte Zifferneingabe mit den Zifferntasten ... möglich.

- 4** Um die geänderten Einstellungen zu speichern, drücken Sie die Taste . Das Untermenü wird automatisch geschlossen. Es erscheint wieder das Hauptmenü.

- 5** Um ein Untermenü zu verlassen, ohne zu speichern, drücken Sie die Taste . Die geänderten Einstellungen werden dabei rückgängig gemacht. Es erscheint wieder das Hauptmenü.

## Einstellen der Lautstärke (Volume)

- 1** Wenn Sie eine der Tasten oder drücken, wird das Menü zum Ändern der Lautstärke eingeblendet.



- 2** Sie können die Lautstärke mit den Tasten zwischen 0 und 31 einstellen.

- i** Die Lautstärkeeinstellung wirkt sich nur auf die EURO-AV-Buchse »TV« aus, hat also keinen Einfluß auf die EURO-AV-Buchsen für Videorecorder (VCR) und Decoder (DEC).

- 3** Wenn Sie den Wert mit Taste speichern, dann bleibt er dauerhaft erhalten.

- i** Wenn Sie die Tasten oder nicht drücken, wird das Menü nach einigen Sekunden automatisch ausgeblendet. Der eingestellte Wert bleibt gültig, bis Sie den Receiver in Bereitschaft schalten, danach wird der vorherige Wert wieder angenommen.

## Den Ton stummschalten (Ton aus)

- 1** Drücken Sie die Taste , um den Ton aus- bzw. wieder einzuschalten.  
– Solange der Ton stummgeschaltet ist, erscheint am Bildschirm rechts oben die Einblendung »M«.

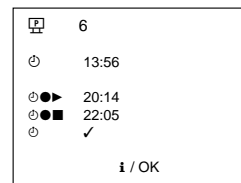
## Das Untermenü »Timer« ()

- i** Das Untermenü »Timer« stellt einen 24-Stunden-Timer für Videoaufzeichnungen zur Verfügung.

- i** Bei einer »laufenden« Timeraufnahme ist es nicht möglich, den Programmplatz umzuschalten oder Menüs einzublenden. Bei einer Videoaufzeichnung sollte deshalb immer der Timer des Receivers programmiert werden (siehe auch Seite 10, Abschnitt »Während einer Timeraufnahme«).

### Daten für den Timer eingeben

- 1** Drücken Sie nacheinander die Tasten und . Nacheinander erscheinen das »Hauptmenü« und das Untermenü »Timer«.  
– Die Programmplatznummer blinkt.
- 2** Kontrollieren – und wenn notwendig – stellen Sie die Uhrzeit.



Dabei bedeutet:

6 Programmplatznummer

13:56 aktuelle Uhrzeit

20:14 Startzeit

22:05 Stoppzeit

✓/X Timer ein/aus

**i** / OK **i**: Menü verlassen ohne zu speichern  
OK: Speichern und Menü verlassen.

### Programmplatz wählen ()

- 1** Wählen Sie mit den Zifferntasten ... oder den Tasten die gewünschte Programmplatznummer.

### Uhrzeit stellen() (z.B. Sommer- oder Winterzeit)

- i** Die Uhrzeit muss korrekt eingegeben sein.

- !** Bei Stromausfall, oder wenn Sie den Netzstecker ziehen, wird die Uhr auf »00:00« gesetzt und muss neu gestellt werden.

- 2** Wählen Sie die Zeile » 13:56«.

- 3** Mit der Taste können Sie zwischen Stunden (0...23) und Minuteneingabe (0...59) wechseln.

- 4** Geben Sie den Wert mit den Zifferntasten ... ein, oder ändern Sie ihn mit den Tasten .

### Startzeit eingeben (

- i** Damit auch bei einer Verschiebung der Sendezeit die gewünschte Sendung in voller Länge aufgezeichnet wird, sollten Sie beim Programmieren der Timerdaten die Startzeit etwas früher und die Stoppzeit ausreichend später wählen, als in der Programmzeitschrift angegeben.

- 5** Mit der Taste können Sie zwischen Stunden (0...23) und Minuteneingabe (0...59) wechseln.

- 6** Geben Sie den Wert mit den Zifferntasten ... ein, oder ändern Sie ihn mit den Tasten .

### Stoppzeit eingeben (

- 7** Mit der Taste können Sie zwischen Stunden (0...23) und Minuteneingabe (0...59) wechseln.

- 8** Geben Sie den Wert mit den Zifferntasten ... ein, oder ändern Sie ihn mit den Tasten .

- !** Beachten Sie bitte, daß die Stoppzeit nicht vor der Startzeit desselben Tages liegt.

### Timerdaten speichern ()

- 9** Schalten Sie mit den Tasten die Timerfunktion ein ( ).

- 10** Speichern Sie die Einstellungen mit der Taste – Am Bildschirm erscheint wieder das Hauptmenü.

- i** Wollen Sie das Timermenü verlassen ohne zu speichern, drücken Sie die Taste .

- !** Vor Erreichen der Startzeit muß sich der Receiver in Bereitschaft (stand by) befinden.

- 11** Schalten Sie den Receiver mit der Taste in Bereitschaft.

- i** An der Vorderseite des Receivers leuchtet außer der roten auch die grüne Anzeige. Die signalisiert, daß der Timer des Receivers programmiert ist.

### Timerdaten ändern oder Timer ausschalten ()

- 1** Wollen Sie eine bestehende Timerprogrammierung ändern oder löschen, dann müssen Sie zuerst den Receiver einschalten und danach das Untermenü »Timer« (zuerst Taste und danach die Zifferntaste drücken) erneut aufrufen.

- 2** Sie können die aktuelle Daten für Programm, Startzeit oder Stoppzeit durch »Überschreiben« ändern, oder, die Timerfunktion ausschalten ( X«) und mit Taste speichern.  
– Am Bildschirm erscheint wieder das Hauptmenü.

- i** Wollen Sie das Timermenü verlassen ohne zu speichern, drücken Sie die Taste .

Lesen Sie bitte auf der folgenden Seite weiter!

**Videorecorder vorprogrammieren**

**i** Vergessen Sie nicht, auch Ihren Videorecorder entsprechend für die Timer-Aufnahme vorzuprogrammieren.

**Während einer Timeraufnahme**

**i** Während einer "laufenden" Timeraufnahme:  
– An der Vorderseite des Receivers leuchtet die rote Anzeige und die grüne Anzeige blinkt.

Damit eine "laufende" Timeraufnahme nicht gestört wird, sind die Tasten am Receiver als auch die der Fernbedienung gesperrt. Versehentliches Umschalten ist somit ausgeschlossen. Lediglich die Taste **⊕** der Fernbedienung und **⏻** am Receiver sind nicht gesperrt.

Nach Ablauf der Timeraufnahme:  
Der Receiver schaltet automatisch in Bereitschaft.  
– Nur die rote Anzeige leuchtet.  
Die Timerdaten bleiben gespeichert, dies erleichtert die Timerprogrammierung bei Seriensendungen, z.B. "Tagesschau" (quasi Every-day Funktion).

Eine "laufende" Timeraufnahme abbrechen:  
Schalten Sie den Receiver mit **⊕** oder **⏻** in Bereitschaft (stand by).

**Direktaufnahme ohne Timer**

**i** Erhält der Videorecorder die Signale über die EURO-AV Buchse VCR (Programmwahl AV am Videorecorder), erscheinen keine Einblendungen bei einer Aufzeichnung. Die Anzeige der Uhrzeit und der Aufruf des Untermenüs »Timer« (z.B. um die Stoppzeit zu überprüfen) ist während einer "laufenden" Timeraufnahme möglich, ohne die Aufnahme zu stören.

Erhält der Videorecorder die Signale allerdings über die HF-Antennenleitung, sollten Sie während einer "laufenden" Timeraufnahme keine Taste drücken, weil jede Einblendung sonst auch in der Videoaufzeichnung zu sehen ist.

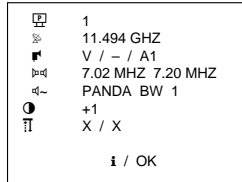
**!** Bei einer Direktaufnahme ist der Programmwechsel nicht gesperrt. Deshalb sollte bei Videoaufzeichnungen grundsätzlich der »Timer« des Receivers verwendet werden.

**Das Untermenü  
»Programmplatz-Einstellungen« (P)**

**i** Das Gerät ist bereits auf die aktuellen Programme vieler Satelliten vorprogrammiert, eine Korrektur ist in den meisten Fällen nicht nötig.

Es kommen aber immer wieder neue Programme hinzu oder Sendefrequenzen werden geändert. Einen aktuellen Stand der Sendefrequenzen können Sie über Videotexttafel verschiedener Sender abfragen (z.B. SAT1 oder 3SAT TEXT) oder einer aktuellen Satelliten-Fachzeitschrift entnehmen. Sie können diese Sender im Untermenü »Programmplatzeinstellungen« nachprogrammieren und haben Zugriff auf die Bild- und Toneinstellungen der einzelnen Programmplätze.

**1** Drücken Sie nacheinander die Taste **Ⓛ** und die Zifferntaste **2**.  
– Nacheinander erscheinen das »Hauptmenü« und das Untermenü »Programmplatz-Einstellungen«.  
– Die Programmplatznummer blinkt.



**i** Dabei bedeutet:

|                          |  |
|--------------------------|--|
| <b>P</b> 2               | Programmplatznummer.   |
| <b>Ⓛ</b> 10.964 GHZ      | Sendefrequenz des gewählten Satelliten-Programmes.   |
| <b>V</b> V / - / A1      | LNC-Einstellungen:<br>Polarisation V (vertikal)<br>H (horizontal),<br>– Schallsignal 22 kHz aus,<br>~ Schallsignal 22 kHz ein.         |
| <b>Ⓛ</b> 7.02 / 7.20 MHz | Satellitenanwahl:<br>A1 / B1 / A2 / B2.  |
| <b>Ⓛ</b> PANDA BW 1      | linke / rechte Tonfrequenz.<br>PANDA, 50 µS, J17 (Deemphasis /Rauschunterdrückung);<br>Bandbreiteneinstellung:<br>(BW 1, 2, 3 oder 4). |
| <b>Ⓛ</b> +1              | Kontraststufe 1 oder 2 einstellen.   |
| <b>Ⓛ</b> X / X           | Decoder-Einstellungen.   |
| <b>i</b>                 | Menü verlassen   |
| <b>OK</b>                | Speichern und Menü verlassen.  |

**Programmplatznummer (P)**

Die Programmplatznummer wird in jedem Untermenü zur Kontrolle angezeigt. Jeder andere Programmplatz kann ausgewählt werden.

**Sendefrequenz des eingestellten  
Satelliten-Programmes (Ⓛ)**

Sie können die Sendefrequenz des eingestellten Satelliten-Programmes mit den Zifferntasten **Ⓛ**...**Ⓛ** direkt eingeben oder den eingestellten Wert mit den Tasten **Ⓛ** **Ⓛ** in 1 MHz-Schritten ändern.

**Polarisation und Schallsignal (V)**

Hier können Sie wählen, ob Sie ein horizontal (H) oder ein vertikal (V) polarisiertes Signal empfangen wollen (bei V wird zum LNC eine 14 V – Gleichspannung ausgegeben, bei H 18 V).

Bei Empfang mit mehreren Satellitenantennen, LNCs oder einem LNC mit Bereichsumschaltung, können Sie durch Einschalten (–) bzw. Ausschalten (–) des 22 kHz Signals und der Satellitenwahl A/B die Signalquelle wählen (siehe Seiten15 bis 17, Abschnitt »Mehrsatellitenempfang«.

**Toneinstellungen (V)**

**1** Wählen Sie mit der Taste **Ⓛ** oder **Ⓛ** den "rechten" oder "linken" Tonkanal.

Sie können jetzt die Trägerfrequenz mit den Zifferntasten **Ⓛ**...**Ⓛ** direkt eingeben, oder mit den Tasten **Ⓛ** **Ⓛ** schrittweise ändern.

**Rauschunterdrückung (Deemphasis) (V)**

**1** Sie können zwischen PANDA, 50µs (50US), und J17 wählen. Entscheiden Sie nach subjektiv bestem Klangeindruck.

**Bandbreite (BW)**

**1** Bei den Deemphasis-Einstellungen 50µs (50US) und J17 können Sie zwischen 4 Bandbreiteinstellungen (BW 1 ... BW 4) wählen. Entscheiden Sie nach bestem Klangeindruck.  
Bei der Deemphasis-Einstellung PANDA ist Bandbreite BW 1 fest eingestellt.

**Kontraststufen 1 und 2 (Ⓛ +1, Ⓛ +2)**

**i** Die Satelliten senden mit unterschiedlichem Videohub. Dies bedingt eine entsprechende Kontrasteinstellung am Receiver.  
Die richtigen Kontraststufen wurden werkseitig eingestellt.

**1** Bei Bedarf oder Neuprogrammierung können Sie für jeden Programmplatz die Kontraststufe **Ⓛ** +1 oder **Ⓛ** +2 wählen.

**i** Die Kontraststufen **Ⓛ** –1 und **Ⓛ** –2 haben bei diesem Receiver keine Funktion. Sie können positive (»+«) oder negative (»–«) Videopolarität einstellen. Die Einstellung »+« ist vorprogrammiert. Für manche Decoder benötigen Sie die Einstellung »–«.

In Ausnahmefällen können Sie die Werte der Kontraststufen ändern (siehe Seite 12, Abschnitt »Voreinstellung der Kontraststufen 1 und 2«.

**Decodereinstellungen (Ⓛ)**

**1** Je nach Decoder können Sie für jeden einzelnen Programmplatz eine der 4 Einstellungen wählen:

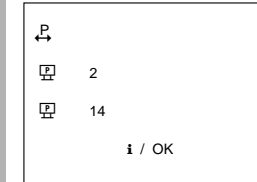
X–X Decoder aus;  
Ⓛ–X Nur das Tonsignal wird decodiert;  
X–Ⓛ Nur das Bildsignal wird decodiert;  
Ⓛ–Ⓛ Ton- und Bildsignal werden decodiert.

**2** Alle Einstellungen mit Taste **OK** speichern  
– Am Bildschirm erscheint wieder das Hauptmenü.

**Das Untermenü  
»Programmplätze tauschen (P)«**

**i** Sie können die Reihenfolge der vorprogrammierten Satelliten-Programme nach Ihrem Wunsch verändern. Dazu müssen Sie nur die einzelnen Programmplätze des Receivers untereinander tauschen.

**1** Drücken Sie nacheinander die Taste **Ⓛ** und die Zifferntaste **Ⓛ**.  
– Nacheinander erscheinen das »Hauptmenü« und das Untermenü »Programmplätze tauschen«.



**2** Die Programmplatznummer der "zweiten" Zeile blinkt. Wählen Sie mit den Tasten **Ⓛ** **Ⓛ** die Programmplatznummer, die Sie tauschen möchten.

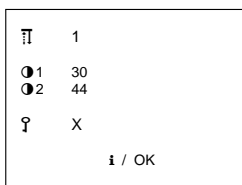
**3** Wählen Sie mit der Taste **Ⓛ** oder **Ⓛ** die "dritte" Zeile. Die Programmplatznummer blinkt. Wählen Sie mit den Tasten **Ⓛ** **Ⓛ** die Programmplatznummer, mit der getauscht werden soll.

**4** Speichern Sie mit der Taste **OK**.  
– Die beiden Programmplatznummern werden getauscht.  
– Programmplätze tauschen rückgängig machen: Taste **OK** noch einmal drücken.

## Das Untermenü »Grundeinstellungen« (⏏)

**i** Die voreingestellten Werte sollten Sie möglichst nicht ändern, da sich sonst der Kontrast aller Programmplätze mit dieser Kontrasteinstellung ändert.

- 1 Drücken Sie nacheinander die Taste **⏏** und die Zifferntaste **3**.  
– Nacheinander erscheinen das »Hauptmenü« und das Untermenü »Grundeinstellungen«.



### Decodernormauswahl (⏏ 1)

- 1 Sie können zwischen den folgenden 4 Decodereinstellungen wählen:

- 1 normal (FBAS)
- 2 PAL (Deemphasis)
- 3 Basisband linear
- 4 MAC (für D2MAC Decoder)

**i** Nähere Informationen finden Sie in der Bedienungsanleitung Ihres Decoders.

### Voreinstellung der Kontraststufen 1 und 2

- 1 Wählen Sie nacheinander die Zeilen »**1** 30« und danach »**2** 44«.
- 2 In Ausnahmefällen können Sie die Werte der Kontraststufen »**1**« und »**2**« zwischen »0« und »64« ändern.  
– Die Einstellung sollte nach bester Ton- und Bildqualität erfolgen.

### Den Receiver sperren (🔒)

**i** Sie können den Receiver gegen unbefugtes Benutzen sperren.

- 1 Wählen Sie die Zeile **🔒 X**.

Sie können den Receiver mit den Tasten **⏏** **⏏** sperren.

Receiversperre »ein«: **🔒** ✓«

Receiversperre »aus«: **🔒** X«

**i** Wenn Sie den Receiver sperren und danach in Bereitschaft schalten, sind fast alle Bedienfunktionen und alle Menüs "verriegelt". Er läßt sich nur dann wieder einschalten, wenn Sie bestimmte Tasten der Fernbedienung drücken.

- 2 Alle Einstellungen mit Taste **⏏** speichern  
– Am Bildschirm erscheint wieder das Hauptmenü.

#### Bei gesperrtem Receiver

- 1 Wenn Sie den Receiver aus Bereitschaft (stand by) einschalten, erscheint am Bildschirm:

**🔒** . . . .«

- 2 Jeder Punkt (.) steht für eine bestimmte Taste der Fernbedienung. Nach jedem Tastendruck wird ein Punkt durch einen Strich (-) ersetzt.

- 3 Drücken Sie nacheinander folgende Tasten der Fernbedienung **⏏** **⏏** **⏏**.

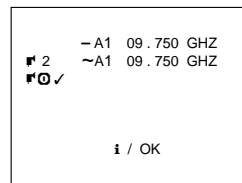
**i** Nach der Eingabe der richtigen "Tastenfolge" ist der Receiver "entriegelt". Wenn Sie den Receiver wieder in Bereitschaft schalten, ist er erneut gesperrt.

Bei eingeschaltetem Receiver kann die Sperre im Untermenü »Grundeinstellungen« jederzeit aufgehoben werden (Einstellung **🔒 X**).

- 4 Alle Einstellungen mit Taste **⏏** speichern.  
– Am Bildschirm erscheint wieder das Hauptmenü.

## Das Untermenü »LNC-Einstellungen« (📡)

- 1 Drücken Sie nacheinander die Taste **⏏** und die Zifferntaste **4**.  
– Nacheinander erscheinen das »Hauptmenü« und das »Untermenü LNC-Einstellungen«.  
– »2« blinkt (das ist die Nummer der eingestellten LNC-Anordnung).



**i** Dabei bedeutet:

**📡** 2 LNC-Anordnung (LNC-Typ, siehe Seite 14).

–A1 09.750 GHZ Satellitenwahl A, LO-Frequenz des LNCs ohne 22 kHz Schaltsignal.

–A1 09.750 GHZ Satellitenwahl A, LO-Frequenz des LNCs mit 22 kHz Schaltsignal.

**📡** **⏏** ✓ LNC-Spannungsversorgung ein (✓) aus (X).

**i** Menü verlassen.

**⏏** Speichern und Menü verlassen.

### Die LNC-Anordnung (📡)

**i** Um den Receiver an die verschiedenen Antennenanlagen optimal anpassen zu können, steht für den SAT-Eingang 6 LNC-Anordnungen zur Wahl.

Abhängig von der gewählten LNC-Anordnung werden beim Umschalten zu einem anderen Programmplatz verschiedene Schaltsignale (22 kHz, Mini-DiSEqC, DiSEqC 1.0) ausgegeben, um das zum Empfang benötigte LNC und dessen Frequenzbereich zu wählen.

Die Oszillatorfrequenzen der verwendeten LNCs sind einzugeben. Die Anzahl der möglichen Oszillatorfrequenzen hängt von der gewählten LNC-Anordnung ab.

Die unterschiedlichen Varianten der 6 LNC-Anordnungen finden Sie auf den Seiten 14 und 15.

### Die LNC-Oszillatorfrequenzen (📡)

**i** Der Receiver ist für folgende LNC-Oszillatorfrequenzen vorprogrammiert:

|                 |              |
|-----------------|--------------|
| –A1 22 KHz aus: | 09 . 750 GHZ |
| –A1 22 KHz ein: | 09 . 750 GHZ |
| –B1 22 KHz aus: | 09 . 750 GHZ |
| –B1 22 KHz ein: | 09 . 750 GHZ |
| –A2 22 KHz aus: | 09 . 750 GHZ |
| –A2 22 KHz ein: | 09 . 750 GHZ |
| –B2 22 KHz aus: | 09 . 750 GHZ |
| –B2 22 KHz ein: | 09 . 750 GHZ |

Falls Sie ein LNC mit einer anderen Oszillatorfrequenz verwenden, können Sie diese ändern.

- 1 Mit den Tasten **⏏** **⏏** ändern Sie den Wert schrittweise, mit Zifferntasten **1**...**0** können Sie ihn direkt eingeben.

- 2 Wählen Sie mit den Tasten **⏏** **⏏** die zu ändernde Zeile an und geben Sie den "neuen" Wert der Oszillatorfrequenz ein.

- 3 Wenn Sie mehrere LNCs verwenden, sind alle Oszillatorfrequenzen zu kontrollieren und – falls nötig – "neu" einzugeben.

### Die LNC-Spannungsversorgung ein-/ ausschalten (📡)

**i** Bei der werkseitigen Voreinstellung ist die LNC-Versorgungsspannung eingeschaltet, der Receiver versorgt die Satellitenantenne mit Strom.

- 1 Ist Ihr Receiver mit anderen Satelliten-Empfängern an eine Gemeinschaftsantenne angeschlossen (sogenannte Einkabellosung in der Stammverteilung), dann schalten Sie die LNC-Spannungsversorgung aus (**📡** X«), sonst belassen Sie die Einstellung »**📡** ✓«.

- 2 Einstellungen mit Taste **⏏** speichern.  
– Am Bildschirm erscheint wieder das Hauptmenü.

Lesen Sie bitte auf der folgenden Seite weiter!



## Erläuterung der möglichen LNC-Anordnungen

- LNC-Anordnung 1 (ein Einbereichs LNC)**  
Anschluß eines LNCs mit einer einzigen Oszillatorfrequenz (Einbereichs-LNC).  
Beispiel:  
Empfang nur von Programmen des Satelliten Astra.

- LNC-Anordnung 2 (zwei Einbereichs LNCs oder ein Universal LNC)**

### Zwei Einbereichs-LNCs

Das 22 kHz Signal kann auch dazu verwendet werden, um mit einem 22 kHz Sschalter zwischen zwei LNCs umzuschalten.  
Siehe auch Abbildung auf Seite 15.

- Das 22 kHz Signal darf jetzt nicht dazu verwendet werden, um zwischen "unterem" und "oberem" Frequenzbereich eines Satelliten zu schalten.**

### Ein Universal LNC

Das 22 kHz Signal schaltet zwischen den "unteren" und "oberen" Frequenzbereichen um.

- : Oszillatorfrequenz für den "unteren" (engl. lower) Frequenzbereich (22 kHz Signal aus, d.h. 0 kHz),
- ~: Oszillatorfrequenz für den "oberen" (engl. upper) Frequenzbereich (22 kHz Signal ein).

- LNC-Anordnung 3 (Wahl zwischen Satelliten mit ToneBurst (Mini-DiSEqC) -Signal)**

### Anschlußmöglichkeiten:

#### 1. Zwei Universal LNCs

A/B: Umschalten zwischen Satellit A und B mittels ToneBurst (Mini-DiSEqC) -Schalter  
-: Oszillatorfrequenz für den unteren (engl. lower) Frequenzbereich,  
~: Oszillatorfrequenz für den oberen (engl. upper) Frequenzbereich.  
Siehe auch Abbildung auf Seite 16.

#### 2. Bis zu 4 Einbereichs LNCs

Anschluß eines ToneBurst (Mini-DiSEqC) -Schalters. An den Ausgängen des ToneBurst (Mini-DiSEqC) -Schalters wird jeweils ein 22 kHz- Schalter angeschlossen.  
-A, -A, -B und-B bezeichnen in diesem Fall die Schaltmöglichkeiten für die vier Satelliten.

- LNC-Anordnung 3 (Wahl zwischen Satelliten mit ToneBurst (Mini-DiSEqC) -Signal)**

### Anschlußmöglichkeiten:

#### 1. Zwei Universal LNCs

A/B: Umschalten zwischen Satellit A und B mittels ToneBurst (Mini-DiSEqC) -Schalter  
-: Oszillatorfrequenz für den unteren (engl. lower) Frequenzbereich,  
~: Oszillatorfrequenz für den oberen (engl. upper) Frequenzbereich.  
Siehe auch Abbildung auf Seite 16.

#### 2. Bis zu 4 Einbereichs LNCs

Anschluß eines ToneBurst (Mini-DiSEqC) -Schalters. An den Ausgängen des ToneBurst (Mini-DiSEqC) -Schalters wird jeweils ein 22 kHz- Schalter angeschlossen.  
-A, -A, -B und-B bezeichnen in diesem Fall die Schaltmöglichkeiten für die vier Satelliten.

- LNC-Anordnung 4 (viele Anschlußmöglichkeiten)**

Bei der DiSEqC-Steuerung werden in einer bestimmten Anordnung gepulste 22 kHz Signale ausgegeben, in denen die gesamte Information für die LNC-Steuerung enthalten ist.

Zuerst wird das DiSEqC-Signal (DiSEqC 1.0) ausgegeben, danach noch das ToneBurst (Mini-DiSEqC)-Signal und das statische 22 kHz Signal. Daraus ergeben sich sehr viele Anwendungsmöglichkeiten.

Für jede Einstellmöglichkeit, die Sie nutzen wollen, müssen Sie im Untermenü "LNC-Einstellungen" die entsprechenden Oszillatorfrequenz des LNCs eingeben.

### DiSEqC-Schalter (bis zu 4 Satelliten)

Bei Verwendung eines DiSEqC-Schalters haben Sie alle Einstellmöglichkeiten zur Verfügung:

Satellitenauswahl:  
A1, B1, A2, B2 (für maximal 4 Satelliten)

Wahl des Frequenzbereichs:

- : unterer Frequenzbereich
- ~: oberer Frequenzbereich.

### Beispiel:

Empfang des unteren und oberen Frequenzbereiches zweier Satelliten (siehe auch Abbildung auf Seite 16).

Wie das Beispiel zeigt wird auch die gewünschte Polarisation mit dem DiSEqC-Signal ausgewählt.

- LNC-Anordnung 5 (viele Anschlußmöglichkeiten)**

Wie LNC-Anordnung 4, nur wird das DiSEqC-Signal **zweimal** hintereinander ausgegeben. Dies kann nötig sein, wenn mehrere DiSEqC-Schalter hintereinandergeschaltet sind.

- LNC-Anordnung 6 (viele Anschlußmöglichkeiten)**

Wie LNC-Anordnung 4, nur wird das DiSEqC-Signal **dreimal** hintereinander ausgegeben. Dies kann nötig sein, wenn mehrere DiSEqC-Schalter hintereinandergeschaltet sind.

## Allgemeines über Mehrsatellitenempfang

- i** Mit Ihrem Receiver haben Sie viele Möglichkeiten zum Empfang von Sendern verschiedener Satelliten. Einige Beispiele sind im folgenden näher erläutert.

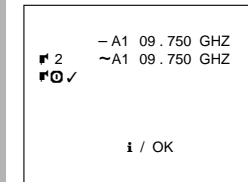
### Zweissatellitenempfang

- 1** Zum Empfang zweier Satelliten muß ein 22 kHz Schalter zwischen dem Anschluß für die Satellitenantenne (LNC 13/18 V) und die 2 LNCs geschaltet werden.

### Beispiel:

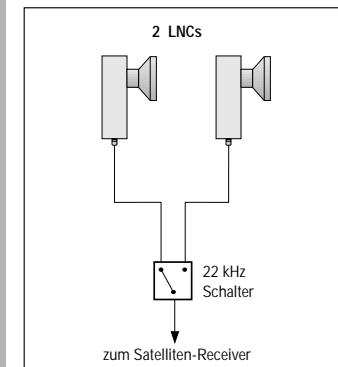
Empfang von Astra und Eutelsat ( siehe Seite 7, Gruppen Nr. ① und ②).  
Zum Empfang von Eutelsat soll das 22 kHz Signal ausgegeben werden.

- 2** Wählen Sie in diesem Fall für den gewünschten LNC-Eingang die LNC-Anordnung 2 und geben Sie die Oszillatorfrequenzen der verwendeten LNCs ein.



- i** Wollen Sie mehrere Teilnehmer anschliessen, dann sollte in diesem Fall ein Dual LNC (z.B. GRUNDIG LNC DUAL 1) und ein Multischalter (z.B. GRUNDIG Multiswitch SVT 5/4 A) verwendet werden.

### Zweissatellitenanlage



## Mehrsatellitenempfang

## ☐ LNC-Ansteuerung mit ToneBurst (auch Simple- oder Mini-DiSEqC)

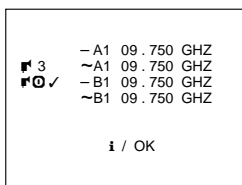
**i** Bei der Einstellung LNC-Anordnung 3 wird ein sogenanntes ToneBurst (Mini-DiSEqC)-Signal ausgegeben. Dieses beinhaltet die Wahl des Satelliten (A/B). Sie können somit auch einen ToneBurst (Mini-DiSEqC) -Schalter dazu verwenden, um zwischen den zugehörigen LNCs zu schalten. Ist der obere Frequenzbereich gewählt, wird außer dem ToneBurst (Mini-DiSEqC)-Signal auch das statische 22 kHz Signal ausgegeben.

Damit können Sie den unteren (- lower) und oberen (~ upper) Frequenzbereich zweier Satelliten empfangen und einstellen, wenn Sie zwei Universal-LNCs installieren.

Statt zweier Universal-LNCs können Sie auch zwei 22 kHz Relais an die Ausgänge des ToneBurst (Mini-DiSEqC)-Schalters anschließen. Damit können Sie bis zu vier Einbereichs-LNCs anschließen, um Signale von vier verschiedenen Satelliten zu empfangen.

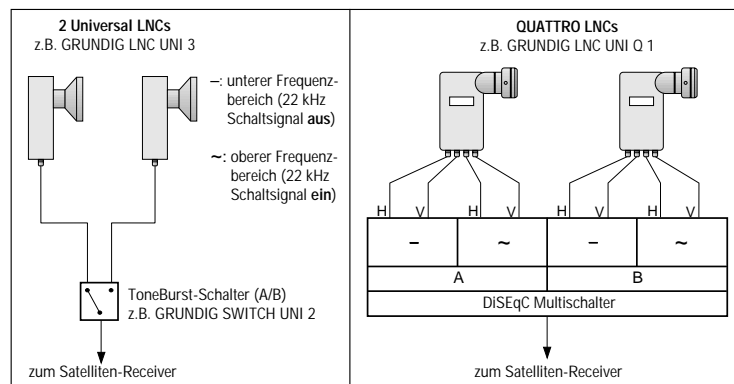
Siehe auch Seite 14, Abschnitt LNC-Anordnung 3.

Bei den Einstellungen LNC-Anordnung 4 bis 6 wird nach dem DiSEqC 1.0 Signal ebenfalls das ToneBurst (Mini-DiSEqC)-Signal ausgegeben. Die kürzeste Schaltzeit für ToneBurst (Mini-DiSEqC) erhalten Sie jedoch bei LNC-Anordnung 3.



## ☐ Beispiel: Empfang des unteren und oberen Frequenzbereiches zweier Satelliten!

**ToneBurst (Mini-DiSEqC)                      DiSEqC 1.0**



## ☐ LNC-Ansteuerung mit DiSEqC

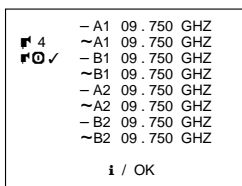


**i** Bei den Einstellungen der LNC Anordnungen 4 bis 6 wird die zukunftsorientierte digitale LNC-Steuerung mit einem sogenanntem DiSEqC-Protokoll (Digital Satellite Equipment Control, sprich Dai-säck) genutzt. Die verwendete Antennenanlage muß für den entsprechenden Anwendungsfall und DiSEqC ausgelegt sein.

Bei der DiSEqC-Steuerung werden in einer bestimmten Anordnung gepulste 22 kHz Signale ausgegeben, in denen die gesamte Information für die LNC-Steuerung enthalten ist.

Zuerst wird das DiSEqC-Signal (DiSEqC 1.0) ausgegeben, danach noch das ToneBurst (Mini-DiSEqC)-Signal und das statische 22 kHz Signal. Daraus ergeben sich sehr viele Anwendungsmöglichkeiten.

Für jede Einstellmöglichkeit, die Sie nutzen wollen, müssen Sie im Untermenü »LNC-Einstellungen« die entsprechenden Oszillatorfrequenz des LNCs eingeben.



**i** Die folgenden Schaltmöglichkeiten sind im DiSEqC-Protokoll enthalten:

- Polarisation H (horizontal) oder V (vertikal).
- Wahl zwischen unterem (- lower) und oberem (~ upper) Frequenzbereich eines Satelliten.
- Wahl zwischen bis zu vier Satelliten (A1/A2/B1/B2).

Sie können somit insgesamt den unteren und oberen Frequenzbereich von maximal vier Satelliten empfangen, »-« oder »~« schaltet zwischen den Frequenzbereichen, »A1/A2/B1/B2« zwischen den Satelliten).

**1** Um mit DiSEqC an einem Empfangsteil die Signale zweier Satelliten empfangen zu können, wählen Sie im Untermenü »LNC-Einstellungen« die LNC-Anordnung 4 (beziehungsweise 5 oder 6, falls nötig).

**2** Geben Sie die Oszillatorfrequenzen der LNCs ein.

**3** Für die Programmplätze der entsprechenden Satelliten muß jeweils das LNC gewählt werden, dessen Signale vom Multischalter durchgeschaltet werden sollen.

## Fernsehgerät und Videorecorder auf den Receiver abstimmen

**i** Diese Einstellung ist nicht notwendig, wenn der Receiver über ein EURO-AV-Kabel mit dem Fernsehgerät und/oder dem Videorecorder verbunden ist.

**i** Die Buchse »TV/VCR« an der Rückseite des Receivers und die entsprechende Antenneneingangsbuchse des Fernsehgerätes und/oder des Videorecorders müssen mit einem Antennenkabel (HF-Kabel) verbunden sein.

**i** Nehmen Sie die Bedienungsanleitung Ihres Fernsehgerätes zur Hand.

**Gehen Sie so vor:**

**1** Receiver mit Taste »⏻« in Bereitschaft schalten.

**2** Fernsehgerät einschalten.

Am Fernsehgerät den Programmplatz (AV!) wählen, welcher für die Wiedergabe über das Antennenkabel vorbereitet ist.

**3** **Am Fernsehgerät** – im UHF-Bereich – zwischen Kanal 28 (= Frequenz 527 MHz) und Kanal 47 (= Frequenz 679 MHz) einen „freien“ Kanal suchen, der nicht mit einem Fernseh-Programm belegt ist (nur Bildflimmern und Tonrauschen am Bildschirm).

– Bei vielen Fernsehgeräten wird die Kanalzahl oder die Frequenz angezeigt.

**4** Kanalzahl oder Frequenz des „freien“ Kanals **am Fernsehgerät speichern**.

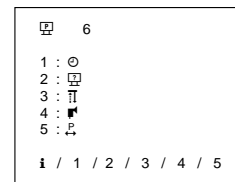
– Wie das funktioniert, steht in der Bedienungsanleitung des Fernsehgerätes.

**5** Receiver einschalten und Taste Ⓜ drücken.

– Der Receiver sendet auf Kanal 37 das Bild des »Hauptmenüs«.

**6** Verdrehen Sie mit einem kleinen Schraubendreher die Einstellschraube »CH. ADJ.« an der Rückseite des Receivers solange, bis am Bildschirm das »Hauptmenü« erscheint.

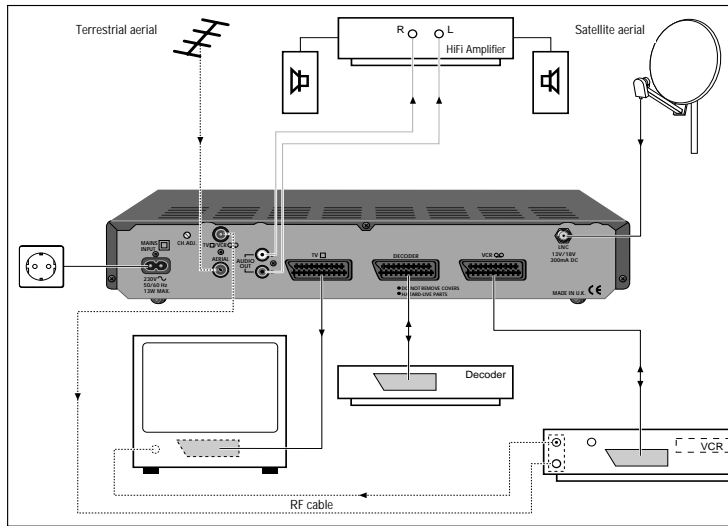
– Optimieren Sie die Bild- und Tonqualität über die Feineinstellung Ihres Fernsehgerätes.



**7** Stellen Sie auf die gleiche Weise auch einen freien Programmplatz Ihres Videorecorders auf den Receiverausgang ein.

## Operating Hints

This chapter contains excerpts from the operating instructions. For further particulars please refer to the appropriate user instructions the part number of which is indicated in the relevant spare parts list.



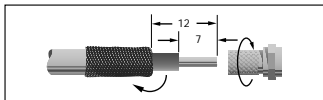
**i** Once the satellite receiver has been connected to the mains it switches to stand-by mode, and the red indicator light on the front panel lights up.

**!** The receiver is only disconnected from the mains when the plug is removed from the mains socket.

### To connect the satellite aerial

**!** It is vital that you read the safety and installation notes on page 2.

**1** Connect the cable of your satellite aerial(s) to the LNC input(s) (screw terminal, F connector) on the rear of the receiver as shown in the following diagram.



### Connecting your equipment using a EURO-AV cable

**i** Your dealer can provide you with a EURO-AV cable.

#### Television Set

**1** If your television set is fitted with a EURO-AV input, you will get the best image and sound quality if you use a EURO-AV cable to connect the EURO-AV socket of your television set to the EURO-AV "TV" socket of your receiver.

#### Video Recorder

**1** If your video recorder is fitted with a EURO-AV socket, you will get optimum recording and playback quality if you use a EURO-AV cable to connect the video recorder to the EURO-AV "VCR" socket of your receiver.

**!** No on-screen menu displays are transmitted via the EURO-AV "VCR" socket on the receiver. Video recordings are not affected.

**i** When playing back a video recording, the video recorder signals will be "cycled" via the EURO-AV "VCR" and "TV" sockets of the receiver to the TV set, even if the receiver is in stand-by mode.

## Connection

## Connection, operation

### Decoder

- 1** If you use a decoder fitted with a EURO-AV connector, you will achieve optimum image quality if you connect the decoder to the EURO-AV "DECODER" socket of your receiver using a EURO-AV cable.
- 2** Once you have connected a decoder please check the "decoder norm selection" in the "basic settings" sub-menu (F 1).

### How to connect your hi-fi system

**i** The best sound quality is obtained by connecting the receiver to Hi-Fi equipment.

- 1** Connect the L (left) and R (right) AUDIO OUT sockets on the back of your receiver via a phono (cinch) cable to the corresponding input sockets in your Hi-Fi unit.

### Connecting devices via an RF cable to the receiver

**i** This setting is not required if the receiver is connected via a EURO-AV cable with the TV set and/or the video recorder.  
If your TV set or video recorder is not fitted with a EURO-AV socket, these devices receive the signals via the modulator output socket »TV□ / VCR□◀ at the back of the receiver.

- 1** Connect the socket »TV□ / VCR□◀ of the receiver with the aerial input socket of the TV set and/or video recorder using a commercially available RF aerial cable.
- 2** If you wish to receive also terrestrial TV programmes via the receiver, it is necessary to connect the aerial cable of the terrestrial aerial with the aerial input socket »AERIAL◀ at the back of the receiver.
- 3** When the connections are made, the devices must be adjusted to each other.  
[See page 17, under "Tuning the TV set and video recorder to the receiver" for information on how this works and what to look out for.](#)

### Power supply

- 1** Connect the mains cable enclosed to the "230 V-" mains connector on the back of the receiver.
  - 2** Insert the plug of the mains cable into the socket.  
– The receiver is now in stand-by mode.
- !** The receiver is only disconnected from the mains when the plug is removed from the mains socket.

### To switch on from stand-by mode

- 1** Once you press the **⏻** button on the receiver or the **⏻** button on the remote control, you will switch on the receiver from stand-by mode, and in the last channel position selected (last station memory).
- 2** The same buttons can be used to switch the receiver back into stand-by mode.
- 3** Using the numeric buttons **1** ... **0** on the remote control you will be able to switch on the receiver **directly** to the channel position you want from stand-by mode.
- 4** You can also switch on the receiver using the **P+** / **P-** buttons on the receiver or the **⏻** / **⏻** buttons on the remote control.

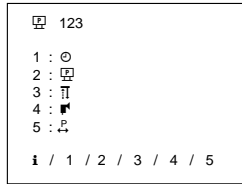
### Selecting a satellite channel

- 1** The channel position numbers can be entered directly using the numeric buttons **1** ... **0** on the remote control (channel position numbers with several digits must be entered within a space of 3 seconds).
  - 2** The **P+** / **P-** buttons on the receiver or the **⏻** / **⏻** buttons on the remote control allow you to switch step-by-step to the next channel position.  
To fast forward through the channel positions: keep the appropriate button pressed.
- i** If there is no image on the screen of the TV set please check that the pre-programmed oscillator frequency (e.g. 9.750 GHz for Astra and Eutelsat) conforms with the oscillator frequency of the LNC used.  
Correct the oscillator frequency of the LNC if necessary.  
[See page 13, under "LNC oscillator frequencies", for information on how this works.](#)

## The main menu

**i** For all settings/changes in the menus, please use the buttons on the remote control.

**1** To display the main menu, press the **1** button.



**Key to symbols:**

□ 123 Channel position number.

**1** While the main menu is displayed, you can select the channel position step-by-step using the **△** **▽** buttons, and call up the following menus using the **1** ... **5** buttons:

- 1 : ○ Set TIME and enter TIMER data.
  - 2 : □ Channel position settings.
  - 3 : ▢ Basic settings.
  - 4 : ▣ LNC settings.
  - 5 : ▤ Change channel positions.
- i** Exit main menu.

## How the menus work

**i** For all settings / changes to be made in the menus, the following functions of the remote control buttons will apply (these are not always mentioned in the individual menu descriptions).

**1** If you find the television image disruptive while operating the menu, you can display a blue background using the **⏏** button. The television image will reappear when you press the **⏏** button again.

**2** Within a sub-menu, you can select individual rows or values using the **△** **▽** buttons.

**3** The value which you can change will flash on the screen.

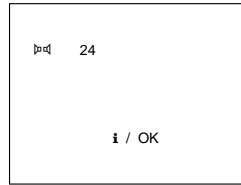
You can change this value using the **◀** **▶** buttons. For numerical values, a fast change is mostly carried out by pressing the **◀** **▶** buttons continuously. Another option often available is to enter a number directly using the **1** ... **0** buttons.

**4** To save the settings you have changed, press the **OK** button. The sub-menu will be closed automatically, and the main menu will reappear.

**5** To exit a sub-menu without saving the changes, press the **1** button. The changed settings will then revert to their previous status. The main menu is displayed again.

## Setting the volume

**1** By pressing either the **◀** or the **▶** buttons, the menu for changing the volume is displayed.



**2** You can set the volume between 0 and 31 using the **◀** **▶** buttons.

**i** The volume setting applies only to the EURO-AV "TV" socket also the RF OUT socket, and has no effect on the EURO-AV sockets for the video recorder (VCR) and the decoder (DEC).

**3** To save the settings you have changed, press the **OK** button. The sub-menu will be closed automatically, and the main menu will reappear.

**i** If you **do not press** the **1** or **OK** buttons, the menu will disappear automatically after a few seconds. The volume will remain set to the last value selected until you switch the receiver to stand-by. After this, the previous value will be resumed.

## Setting the sound to mute (sound off)

**1** To switch the sound off or on again, press the **⏏** button.

– While the sound is set to mute, the **⏏** symbol will be displayed on the top right hand corner of the screen.

## The "TIMER" sub-menu (⏏)

**i** The "Timer" sub-menu is provided for programming a 24-hour timer for video recordings.

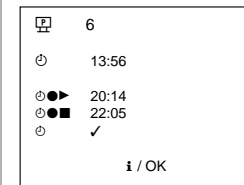
**i** While a timer recording is **running**, it is **not possible** to select a different channel position or to display the menus. That is why the Timer of the receiver should always be programmed for video recordings (see also page 10, section "During a timer recording").

### Enter data for the timer

**1** Press the **1** button followed by the **1** button. The "main menu" appears on screen followed by the "Timer" sub-menu.

– The channel position number flashes

**2** Check and if necessary reset the time.



**The symbols mean:**

□ 6 Channel position number

⏏ 13:56 Current time

⏏▶▶ 20:14 Start time

⏏■ 22:05 Stop time

⏏ ✓ / X Timer on/off

**i / OK** **i**: exit menu without saving  
OK: save and exit menu

### Choosing a channel position (□)

**1** Choose the desired channel position number by pressing the numeric buttons **1**...**0** or the **◀** **▶** buttons.

### Setting the time (⏏) (eg. summer and winter time)

**i** The time must be set correctly.

**!** When there is a power-cut, or if you pull out the power cable, the clock will go to "00:00" and must be reset.

**2** Select the required row **▶**⏏ 13:56◀.

**3** You can switch between hours (0...23) and minutes (0...59) settings using the **▽** button.

**4** Enter the value using the numerical buttons **1**...**0**, or change it by pressing the **◀** **▶** buttons.

### Enter start time (⏏▶▶)

**i** To make sure that the required programme will still be recorded in its entirety, even if there is a change in the transmission time, when programming the timer data you should always set the **start time** a bit **earlier** and the **stop time** a **little later** than the times mentioned in the TV guide.

**5** By using the **▽** button you can change between hours (0...23) and minutes (0...59).

**6** Enter the value using the numeric buttons **1**...**0**, or change it by using the **◀** **▶** buttons.

### Enter stop time (⏏■)

**7** By using the **▽** button you can change between hours (0...23) and minutes (0...59).

**8** Enter the value using the numeric buttons **1**...**0**, or change it by using the **◀** **▶** buttons.

**!** Make sure the stop time is not earlier than the start time!

### Saving timer data (⏏)

**9** Switch on timer function using the **◀** **▶** buttons (**▶** **✓** **◀**).

**10** Save the setting with the **OK** button. – The main menu will be displayed on the screen again.

**i** If you want to exit the Timer menu without saving the changes press the **1** button.

**!** The receiver must be in stand-by mode before the start time is reached.

**11** Switch receiver to stand-by using the **⏏** button.

**i** On the front panel of the receiver the green indicator is lit up as well as the red one. This shows that the timer of the receiver is programmed.

### Changing timer data or switching off the timer (⏏)

**1** If you wish to change or delete an existing timer setting, you must first switch on the receiver and then call up the "Timer" sub-menu (press **1** button and then the numeric button **1**).

**2** You can change the current data for channel position, start time or stop time by overwriting,

**OR**, you can switch off the timer function (**▶** **⏏** **X** **◀**) and save using the **OK** button. – The main menu is back on screen.

**i** If you want to exit the Timer menu without saving the changes press the **1** button.

Please read the following pages!

**Pre-programming the video recorder**

Do not forget to pre-programme your video recorder accordingly for the timer-recording.

**During a timer-recording**

While a timer-recording is in process:  
– On the front panel of the receiver, the red indicator is lit up and the green indicator flashes.

The buttons on the receiver and on the remote control are blocked so that the recording cannot be disrupted. This means that no changes can be made by pressing the buttons unintentionally. Only the **⊙** button on the remote control and the **⏻** button on the receiver remain unblocked.

Once the recording has finished:  
The receiver switches automatically to stand-by.  
– Only the red indicator is lit up.

The timer data remains saved, which makes it easier to programme the timer for serial programmes, for example "Sky News" (almost an Everyday function).

To interrupt a timer-recording in process:  
Switch the receiver to stand-by by pressing **⊙** or **⏻**.

**Direct recording without a timer**

If the receiver is receiving signals via the EURO-AV socket "VCR" (choice of channel position AV on video recorder) no displays will be recorded. It is possible to display the time and to call up the "Timer" sub-menu (eg. to check the stop time) during the "running" timer- recording without the recording being affected.

However, if the video recorder is receiving signals via the HF aerial, you must not press any buttons during the recording, otherwise your video will also record all of the displays.

During direct recordings the channel position change is not blocked. The "timer" on the receiver should therefore always be used for video recordings.

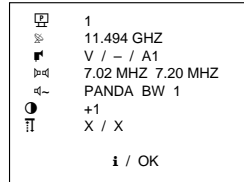
**"Channel position set-up" menu (P)**

The receiver is already pre-programmed for the current channels of many satellites. In most cases, no correction will be required.

However, new channels are continuously being added, or transmission frequencies being changed. The current status of the transmission frequencies can be called up via the Teletext pages of various channels (e.g. SAT 1 or 3SAT TEXT), or can be found in a current satellite TV magazine.

You can then programme these channel positions in the "Channel position set-up" sub-menu and you will have access to the image and sound settings of the individual channel positions.

1 Press the **Ⓜ** button and the **Ⓜ** numerical button consecutively.  
The main menu and the "Channel position set-up" sub-menu will appear one after the other.  
The channel position number will flash.



Key to symbols:

|           |                 |  |
|-----------|-----------------|--|
| <b>P</b>  | 2               | Channel position number  |
| <b>S</b>  | 10.964 GHZ      | Transmission frequency of the selected satellite channel position  |
| <b>V</b>  | V / - / A1      | LNC settings:<br>Polarization V (vertical)<br>H (horizontal),<br>– Switch signal 22 kHz off<br>~ Switch signal 22kHz on. |
| <b>Ⓜ</b>  | 7.02 / 7.20 MHZ | left/right sound frequency   |
| <b>Ⓜ</b>  | PANDA BW 1      | PANDA, 50 µS, J17 (de-emphasise/noise reduction):<br>band width setting:<br>(BW 1, 2, 3 or 4).                           |
| <b>Ⓜ</b>  | +1              | set contrast level 1 or 2.   |
| <b>Ⓜ</b>  | X / X           | decoder settings.  |
| <b>i</b>  |                 | exit menu.   |
| <b>OK</b> |                 | save and exit menu.  |

**Channel position number (P)**

The channel position number is shown on each sub-menu for reference purposes. Any other channel position can be selected.

**Transmission frequency of the selected satellite channel (S)**

You can enter the transmission frequency of the selected satellite channel directly by using the **Ⓜ**...**Ⓜ** buttons, or change the value in 1 MHz intervals using the **Ⓜ** **Ⓜ** buttons.

**Polarization and switching signal (V)**

You can choose whether you wish to receive a horizontally (H) or a vertically (V) polarized signal (the direct voltage applied to the LNC is 14 V for V, 18V for H).

When receiving with several satellite aerials or LNCs or with an LNC with a range switch-over, you can select the signal source by switching the (–) 22 kHz signal and the A/B satellite selection on (–) or off (see pages 15 to 17, under section "Multi-satellite reception").

**Sound settings (Ⓜ)**

1 Select the "right" or the "left" sound channel using the **Ⓜ** or **Ⓜ** buttons.

You can now either set the carrier frequency directly, using the numerical buttons **Ⓜ**...**Ⓜ**, or you can alter it step-by-step using the **Ⓜ** **Ⓜ** buttons.

**Sound suppression (de-emphasis Ⓜ)**

1 You can choose between PANDA, 50:s (50US) and J17. Decide depending on which one sounds better to you.

**Band width (BW)**

1 With the 50:s (50US) and J17 Deemphasise settings, you can choose between 4 band width settings (BW1 ... BW4).  
For the PANDA Deemphasise setting, the band width is set at BW1.

**Contrast levels 1 and 2 (Ⓜ +1, Ⓜ +2)**

Satellites transmit with different video amplitude. This requires an appropriate contrast setting on the receiver.  
The correct contrast levels are factory set.

1 If required, or when re-programming, you can choose between contrast level **Ⓜ** +1 and **Ⓜ** +2 for each channel position.

Contrast levels **Ⓜ** –1 and **Ⓜ** –2 have no function in this receiver. You can set a positive ("+") or negative ("–") videopolarity. The ("+") setting is pre-programmed. For some decoders you will need setting ("–").

In some exceptional cases you can change the values of the contrast levels (see page 12, section "Presetting Contrast setting 1 and 2".

**Decoder settings (f)**

1 Depending on the decoder used, one of four possible settings can be selected for each individual channel position.

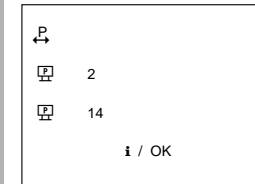
X–X Decoder off;  
Ⓜ–X Only the audio signal is decoded  
X–Ⓜ Only the video signal is decoded  
Ⓜ–Ⓜ Both the video and audio signals are decoded

2 To save all settings press **OK** button.  
The main menu will reappear on the screen.

**"Change channel positions " sub-menu (P)«**

You can change the sequence of pre-programmed satellite channel positions to suit your requirements. All you need to do is to interchange the individual channel positions in the receiver.

1 Press the **Ⓜ** button and the **Ⓜ** numerical button consecutively.  
The main menu will appear, followed by the "Change channel positions " sub-menu.



2 The channel position number of the "second" row flashes. Select the channel position number that you wish to change using the **Ⓜ** **Ⓜ** buttons.

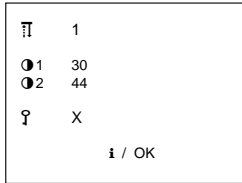
3 Select the "third" row using the **Ⓜ** or **Ⓜ** buttons. The channel position number flashes. Using the **Ⓜ** **Ⓜ** buttons, select the channel position number with which you want to replace it.

4 To save press **OK**.  
– Both channel position numbers are exchanged.  
– To undo the channel position exchange: press **OK** button again.

**"Basic set-up" sub-menu (F1)**

- !** If at all possible, pre-programmed values should **not be changed** because if they are the contrast in **all the channel** positions will change with this contrast setting.

- 1** Press the **F1** button followed by the numeric button **3**.  
– The main menu appears followed by the "Basic set-up" sub-menu.

**Decoder norm selection (F1 1)**

- 1** You can choose between the following decoder settings:

- 1 normal (FBAS)
- 2 PAL (deemphasis)
- 3 linear base band
- 4 MAC (for D2MAC decoders)

- i** For more detailed information please see the operating manual for the decoder.

**Pre-setting contrast levels 1 and 2**

- 1** Choose rows **1** 30 and then **2** 44.  
**2** In exceptional cases you can change the values of the **1** and **2** contrast levels between "0" and "64".  
– this setting should be made so as to give the best sound and image quality.

**Blocking the receiver (F)**

- i** You can block your receiver to prevent unauthorized use.

- 1** Select row **F** X.

You can block the receiver using the **F** and **OK** buttons.

Receiver block "on":      **F** ✓  
Receiver block "off":     **F** X

- i** If you block your receiver and then switch into stand-by mode virtually all of the operating functions and all of the menus will be blocked. The receiver can only be unblocked by keying in the correct combination of buttons on the remote control.

- 2** Press the **OK** button to save all settings.  
– The main menu appears on the screen again.

**When the receiver is blocked**

- 1** If you lock the receiver and then switch to stand-by, the following will appear on screen:

**F** . . . .

- 2** Each dot (.) represents a button on the remote control. After each button has been pressed the dot will be replaced with a short line (–).

- 3** Press the following buttons consecutively on the remote control **F** **F** **OK**.

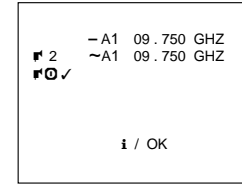
- i** Once the correct sequence has been entered the receiver will be unblocked. Switching the receiver into stand-by mode will block it again.

While the receiver is switched on, it can be unblocked at any time using the "Basic set-up" sub-menu (settings **F** X).

- 4** Use the **OK** button to save all settings.  
– the main menu reappears on the screen.

**"LNC settings" sub-menu (F)**

- 1** Press the **F** button followed by numeric button **4**.  
– the main menu appears followed by the "LNC settings" sub-menu  
– "2" will be flashing (the number of the selected LNC arrangement).



- i** Key to symbols:

- F** 2 LNC arrangement (LNC type, see page 14).  
–A1 09.750 GHZ Satellite A selected LO frequency of LNC without 22 kHz switching signals.  
~A1 09.750 GHZ Satellite A selected LO frequency of LNC with 22 kHz switching signals.  
**F** **OK** ✓ LNC voltage supply on (✓) off (X).  
**i** exit menu.  
**OK** save and exit menu.

**LNC arrangements (F)**

- i** In order to tune the receiver as finely as possible to the various aerial installations, 6 LNC arrangements are available for the SAT input.

Depending on the LNC arrangement selected, varying switching signals are emitted when changing to other channel positions (22 kHz, mini DISEqC, DISEqC 1.0) in order to select the LNC required for reception and its frequency range.

The oscillator frequency of the LNC used must be entered. The number of possible oscillator frequencies will depend on the LNC arrangement chosen.

The different variations in the 6 LNC arrangements are shown on pages 14 and 15.

**LNC oscillator frequencies (F)**

- i** The receiver is pre-programmed for the following LNC oscillator frequencies:

|                 |              |
|-----------------|--------------|
| –A1 22 KHz off: | 09 . 750 GHZ |
| –A1 22 KHz on:  | 09 . 750 GHZ |
| –B1 22 KHz off: | 09 . 750 GHZ |
| –B1 22 KHz on:  | 09 . 750 GHZ |
| –A2 22 KHz off: | 09 . 750 GHZ |
| –A2 22 KHz on:  | 09 . 750 GHZ |
| –B2 22 KHz off: | 09 . 750 GHZ |
| –B2 22 KHz on:  | 09 . 750 GHZ |

These can be changed if you use an LNC with a different oscillator frequency.

- 1** The **F** and **OK** buttons can be used to change the values step by step. The values can also be entered directly by using the numeric buttons **1**...**0**.

- 2** Use the **Up** and **Down** buttons to select the row you want to change and enter the "new" value of the oscillator frequency.

- 3** If you are using a number of LNCs, all the oscillator frequencies will need to be checked and, if necessary, "re-entered".

**LNC voltage supply – to switch on/off (F)**

- i** The LNC voltage supply is switched on as a factory setting. The receiver supplies power to the satellite aerial.

- 1** If your receiver is connected together with other satellite receivers to a joint aerial (a so-called single cable solution in the master distribution), you will need to switch off the LNC voltage supply (**F** **OK** X) otherwise the **F** **OK** ✓ setting is retained.

- 2** Press the **OK** button to save the settings.  
– The main menu appears on the screen again.

Please read the following pages!

## LNC Arrangements available

 LNC arrangement 1 (one single LNC)

Connection of an LNC with a single oscillator frequency (single LNC).

Example:

To receive programmes from the Astra satellite.

 LNC arrangement 2 (two single LNCs or one universal LNC)Two single LNCs

The 22 kHz signal can also be used to switch between two LNCs with a 22 kHz switch.

See diagram on page 15.

 **The 22 kHz signal must not be used to switch between the "lower" and the "upper" frequency ranges of a satellite.**One universal LNC

The 22 kHz signal switches between the "lower" and the "upper" frequency ranges.

-: oscillator frequency for the lower frequency range (22 kHz signal off, ie 0 kHz)

~: oscillator frequency for the upper frequency range (22 kHz signal on).

 LNC arrangement 3 (Choose between satellites with ToneBurst (mini DISEqC) signal)Connection options1. Two universal LNCs

A/B: change between satellite A and B by using a ToneBurst switch (mini DISEqC)

-: oscillator frequency for the lower frequency range

~: oscillator frequency for the upper frequency range.

See also diagram on page 16.

2. Up to 4 single LNCs

Connection of a ToneBurst switch (mini DISEqC). A 22 kHz switch will be connected at each of the outputs of the ToneBurst switch (mini DISEqC).

In this case, -A, -A, -B and -B indicate the switching options of the four satellites.

 LNC arrangement 3 (Choose between satellites with ToneBurst (mini DISEqC) signal)Connection options:1. Two universal LNCs

A/B: change between satellite A and B by using a ToneBurst switch (mini DISEqC)

-: oscillator frequency for the lower frequency range

~: oscillator frequency for the upper frequency range.

See also diagram on page 16.

2. Up to 4 single LNCs

Connection of a ToneBurst switch (mini DISEqC). A 22 kHz switch will be connected at each of the outputs of the ToneBurst switch (mini DISEqC).

In this case, -A, -A, -B and -B indicate the switching options for the four satellites.

 LNC arrangement 4 (multiple connection options)

During the DISEqC control, 22 kHz pulsed signals will be transmitted in a certain arrangement. These contain the total information for the LNC control.

First the DISEqC signal is emitted (DISEqC 1.0), followed by the ToneBurst signal (mini DISEqC) and the static 22 kHz signal. This offers numerous applications.

For each setting you wish to use you will have to enter the appropriate oscillator frequency of the LNC in the "LNC settings" sub-menu.

DISEqC switch (up to 4 satellites)

When using a DISEqC switch all setting options are available to you:

Choice of satellite:

A1, B1, A2, B2 (for max. 4 satellites)

Choice of frequency range

-: lower frequency range

~: upper frequency range.

Example:

Reception of the lower and the upper frequency ranges of two satellites (see diagram on page 16).

As shown in the example, the polarisation required is also selected with the DISEqC signal.

 LNC arrangement 5 (multiple connection options)

As per LNC arrangement 4, except that the DISEqC signal is emitted **twice** in succession. This might be necessary if a number of DISEqC switches are connected in tandem.

 LNC arrangement 6 (multiple connection options)

As per LNC arrangement 4, except that the DISEqC signal is emitted **three times** in succession. This might be necessary if a number of DISEqC switches are connected in tandem.

## General information about multi-satellite reception

**i** Your receiver offers you many options for the reception of channels from different satellites. Some examples are detailed below.

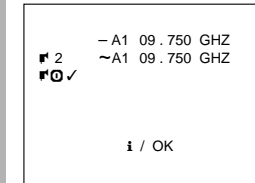
## Two-satellite reception

**1** To receive transmissions from two satellites a 22 kHz switch must be connected between the connection for the satellite aerial (LNC 13/18 V) and the 2 LNCs.

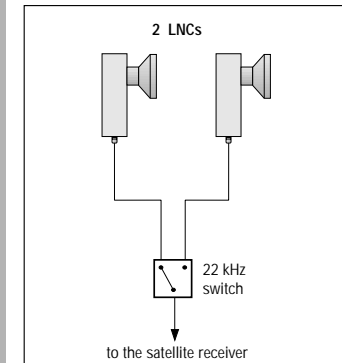
Example:

To receive Astra and Eutelsat (see page 7, groups no ① and ②). The 22 kHz signal must be emitted in order to receive Eutelsat.

**2** In this case choose LNC arrangement 2 for the required LNC input and enter the oscillator frequency of the LNCs used.



**i** If you want to connect several terminals, a dual LNC (eg GRUNDIG LNC DUAL 1) or a multi-switch (eg GRUNDIG Multiswitch SVT 5/4 A) should be used.

 Two-satellite installation

## Multi-satellite reception

# Multi-satellite reception

## LNC triggering with ToneBurst (also simple or mini DiSEqC)

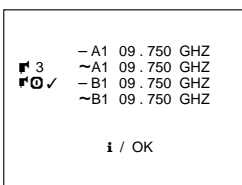
**i** When LNC arrangement 3 is set, a so-called ToneBurst (mini DiSEqC) signal will be emitted. This contains the choice of satellite (A/B). This means you can also use the ToneBurst (mini DiSEqC) switch to switch between the associated LNCs. If the upper frequency range is chosen, the static 22 kHz signal will be emitted in addition to the ToneBurst (mini DiSEqC) signal.

This will enable you to receive and set the upper and lower frequency range of two satellites if you install two universal LNCs.

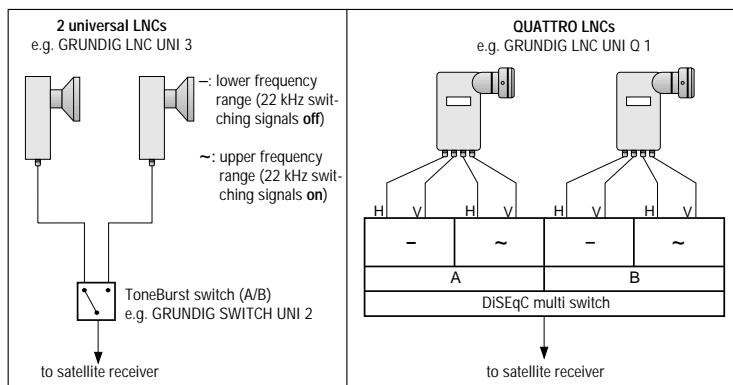
Instead of two universal LNCs you can also connect two 22 kHz relays at the outputs of the ToneBurst (mini DiSEqC) switch. This will enable you to connect up to four single LNCs to receive signals from four different satellites.

See also page 14, LNC arrangement 3.

When setting LNC arrangements 4 to 6, the ToneBurst (mini DiSEqC) signal is also emitted after the DiSEqC 1.0 signal. However, the shortest switching time for ToneBurst (mini DiSEqC) is achieved in LNC arrangement 3.



## Example: Receiving the lower and upper frequency ranges of two satellites! ToneBurst (mini-DiSEqC) DiSEqC 1.0



## LNC triggering with DiSEqC

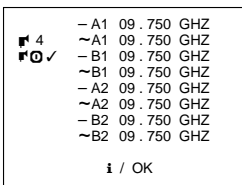


**i** When setting LNC arrangements 4 to 6, the future-oriented digital LNC control is used with a so-called DiSEqC protocol (Digital Satellite Equipment Control - pronounced Di-seck). The aerial installation used must be equipped for the appropriate applications and DiSEqC.

For the DiSEqC control, pulsed 22 kHz signals are emitted in a particular arrangement. These contain the complete information for the LNC control.

First the DiSEqC signal (DiSEqC 1.0) is emitted, followed by the ToneBurst (mini DiSEqC) signal and the static 22 kHz signal. This offers numerous applications.

For each setting option that you want to use, you must enter the appropriate oscillator frequency of the LNC in the "LNC setting" menu.



**i** The following switching options are contained in the DiSEqC protocol:

- polarization H (horizontal) or V (vertical).
- choice of between a satellite's lower and upper frequency range.
- choice of between up to four satellites (A1/A2/B1/B2).

This means that in all you will be able to receive the lower and upper frequency ranges of a maximum of 4 satellites. »~« or »~« switches between the frequency ranges, "A1/A2/B1/B2" between the satellites)

**1** To get a reception share of the signals of two satellites with DiSEqC, choose the LNC arrangement 4 (or 5 or 6 if necessary) from the "LNC settings" submenu.

**2** Enter the oscillator frequencies of the LNCs.

**3** For each channel position of the appropriate satellites, an LNC must be chosen, the signals of which are to be connected via the multi switch.

## Tuning the TV set and video recorder to the receiver

**i** This setting is not necessary if the receiver is connected to the television set and/or video recorder via a EURO-AV cable.

**i** The »TV« / VCR« connector on the rear panel of the receiver must be connected to the appropriate aerial input socket of the TV set and/or the video recorder using an aerial cable (HF cable).

**i** Please consult the operating instructions for your TV set.

### What you need to do:

**1** Use the »D« button to switch the receiver into stand-by mode.

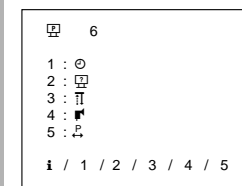
**2** Switch on the TV set. Select the channel position (AV !) on the TV set, which is prepared for playback via the aerial cable.

**3** On the TV set - in the UHF range - search for a free channel between channel 28 (= frequency 527 MHz) and channel 47 (= frequency 679 MHz) which is not being used by a TV station (the screen will only flicker and hiss). - Many TV sets will display the channel number or the frequency.

**4** Saving the channel number or the frequency of the "free" channel on the TV set. - Instructions for this will be shown in the TV set's operating manual.

**5** Switch on the receiver and press the »i« button. - The receiver will transmit the "main menu" image on channel 37.

**6** Turn the "CH. ADJ" adjustment screw on the back of the receiver using a small screwdriver until the "main menu" comes up on the screen. - Optimize the image and sound quality using the fine tuning facility on your TV set.



**7** Set a free channel on your video recorder onto the receiver output, using this same method.

# Multi-satellite reception / Settings



## Schaltungsbeschreibung

### Netzteil

Die Ansteuerung und Regelung des Sperrwandler-Netzteils übernimmt IC200, UC3842. Zum Einschalten wird über R201 eine Minimalspannung an IC200-(7) gelegt. Nach dem Anlauf des Netzteils wird die Versorgungsspannung aus der Wicklung 2/5 gewonnen, über die Diode D204 gleichgerichtet und durch C202 geglättet.

R204 und C203 bestimmen die Frequenz des Impulsweitenmodulators zur Ansteuerung des Leistungsfeldeffekttransistors Q201. Zur Stabilisierung wird im IC200 eine über D206 gleichgerichtete Rückkopplungsspannung mit einer festen Bezugsspannung verglichen. Sinkt die Rückkopplungsspannung durch größere Last geringfügig, wird der Ansteuerimpuls an Transistor Q201 breiter. Dadurch verlängert sich die Leitzeit von Q201, so daß mehr Energie zur Kompensation der Last übertragen wird. Am IC200-(3) liegt der Strom-Meßeingang. Zieht die Sekundärseite zu viel Strom, wird über den Strom-Meßeingang an Pin 6 die Ansteuerung des Q201 unterbrochen. D208 und D209 dienen zum Schutz des ICs bei Ausfall des Transistors Q201. Die Sekundärspannungen werden von den engtolerierten Spannungsteilerwiderständen R206 und R207 festgelegt.

Wird das Gerät auf "Standby" geschaltet, setzt der Mikrocomputer den Pegel an R230/R233 auf "Low", Q223, Q222 schalten ab und unterbrechen die 5V-Schaltspannung für den Receiver.

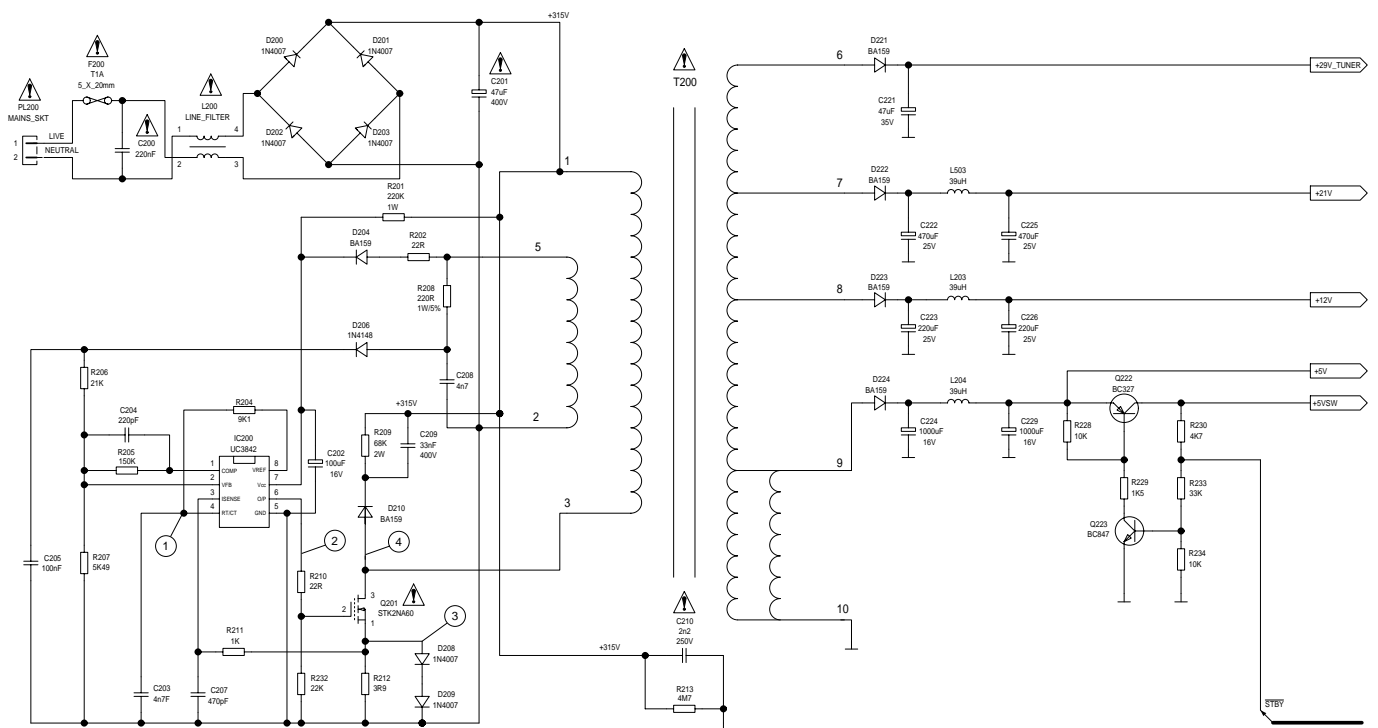
## Circuit Description

### Power Supply

The IC200, UC3842 controls the operation of the power supply, a flyback switch mode system. Start up is via R201 supplying minimal power to IC200-(7). Once the power supply is running then the supply voltage to the IC is rectified by D204 from the control winding 2/5 and filtered by C202.

R204 and C203 determine the frequency of the pulse width modulation driving the power FET Q201. For stabilisation a feedback voltage rectified by D206 is compared to a fixed reference voltage within the IC200. A small drop in the feedback voltage due to loading will cause the pulse width of the drive to transistor Q201 to increase. This will turn Q201 ON for a longer period and provide additional energy transfer in order to compensate for the loading effect. Pin 3 of the IC200 is a current sense input and will turn at pin 6 the drive to Q201 off in the event of excessive current drain from a heavy secondary load. D208 and D209 protect the IC against failure of the transistor Q201. The secondary voltages are determined by the potential divider of R206 and R207, both are close tolerance resistors.

In "Standby" the level on R230/R233 is sent "Low" by the microcomputer, turning off Q223, Q222 and removing the switched 5V supply to the receiver.



## Tuner

Die Abstimmung erfolgt durch einen programmierbaren Digital-Synthesizer-Tuner von 950MHz ... 2150MHz mit einer ZF-Bandbreite von 27MHz. An ihm liegen die Versorgungsspannungen 29V und 5V. Ein programmierbarer PLL-IC legt die Frequenz des internen Oszillators fest, die Kanalwahl steuert der Mikrocomputer über die serielle Takt-(SCL) und Datenleitung (SDA).

Der Phasendetektor wird von einem Vergleichs Quarzoszillator beeinflusst. Das Signal vom internen Oszillator wird über einen programmierbaren Zähler rückgekoppelt. Stimmt das Rückkopplungssignal in Frequenz und Phase nicht mit dem Vergleichsoszillator überein, wird die Steuerspannung nach unten oder oben entsprechend nachgeregelt. Die Frequenz des internen Oszillators wird solange nachgeregelt, bis die gewünschte Einstellung erreicht ist. Durch entsprechende Programmierung des Zählers wird der interne Oszillator auf jede beliebige Frequenz abgestimmt. Der Vergleichs Quarz läßt keine Frequenzabweichung zu.

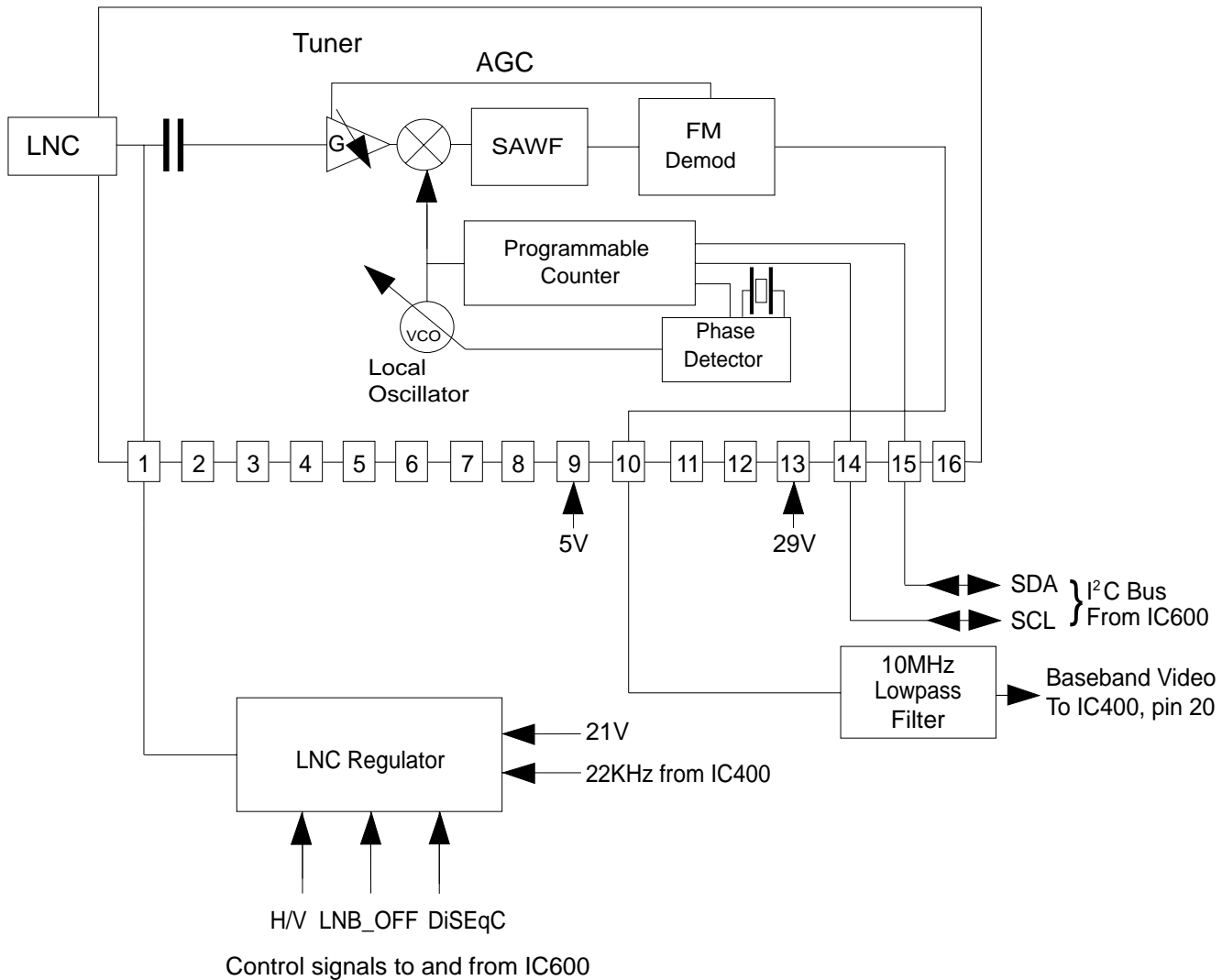
Das Signal wird intern demoduliert und steht am Anschluß 10 des Tuners. Am Emitter des Impedanzwandlers Q105 ist das Videosignal mit einer Amplitude von ca. 0,5...0,6V<sub>ss</sub> meßbar.

## Tuner

Tuning is done by a programmable digital synthesised tuner from 950MHz ... 2150MHz with an IF bandwidth of 27MHz. It is supplied with the voltages, 29V and 5V. The frequency of the local oscillator is determined by a Programmable Phase Lock Loop and channel selection is from the microcomputer via the serial clock (SCL) and serial data (SDA) lines.

The phase detector is fed by a crystal reference oscillator. Feedback from the local oscillator is via the programmable counter. If the feedback signal is not in the same frequency and phase as the reference oscillator then the control voltage is altered up or down until phase lock is achieved. In this way altering the count from the local oscillator to the phase detector will cause the local oscillator to be altered until phase lock is again achieved. So by setting the count in the counter the local oscillator can be set to any desired frequency. Tuning drift is not possible as stability is set by the reference crystal.

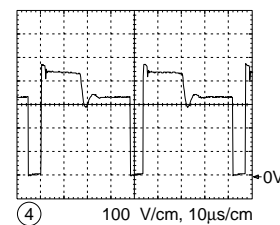
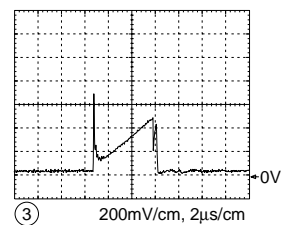
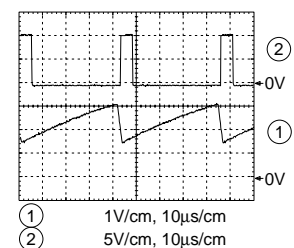
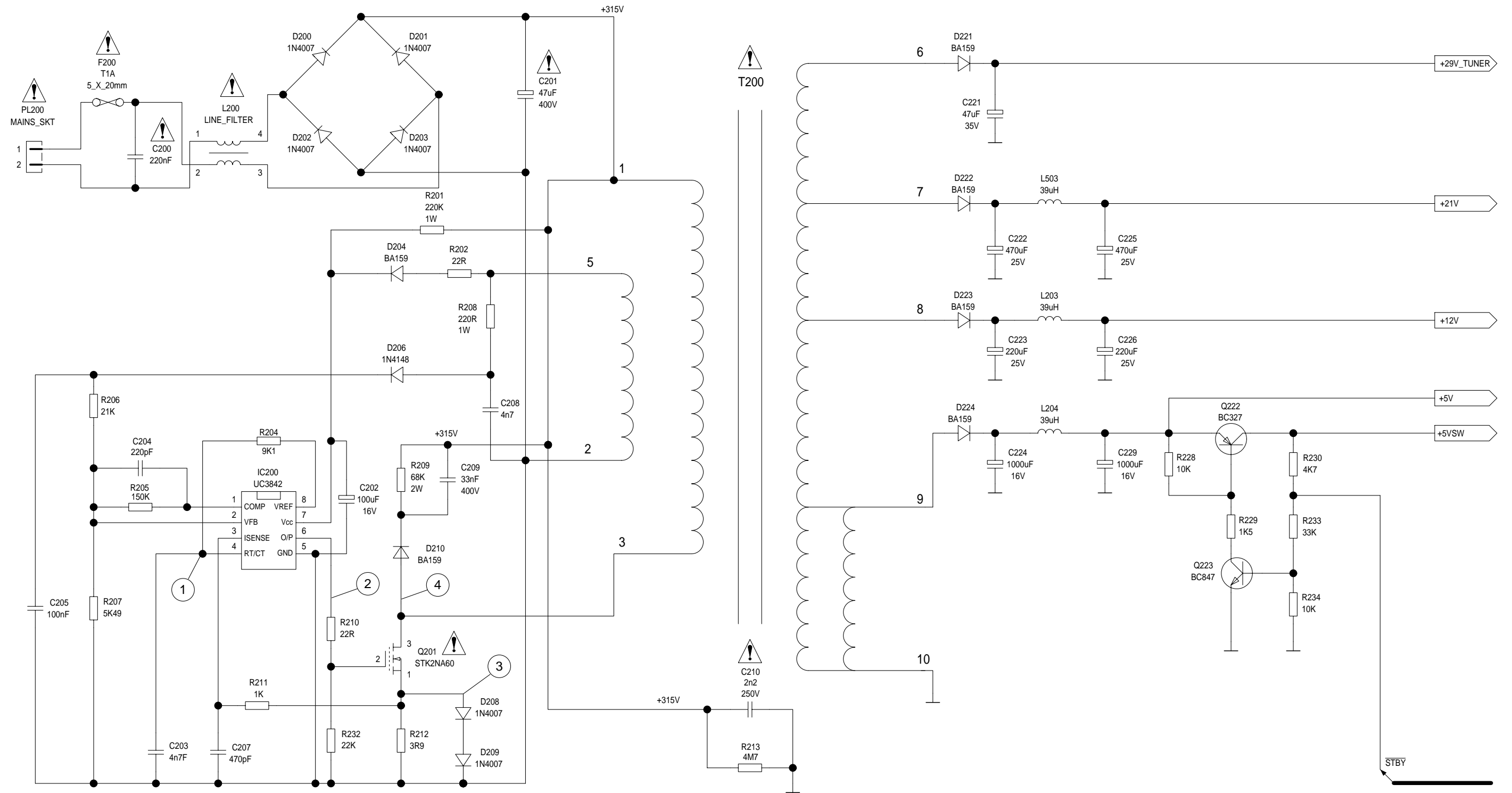
Demodulation is internal within the tuner, and video out is on pin 10. The video signal that is around 0.5...0.6V<sub>pp</sub> can be measured at the emitter of the impedance converter Q105.



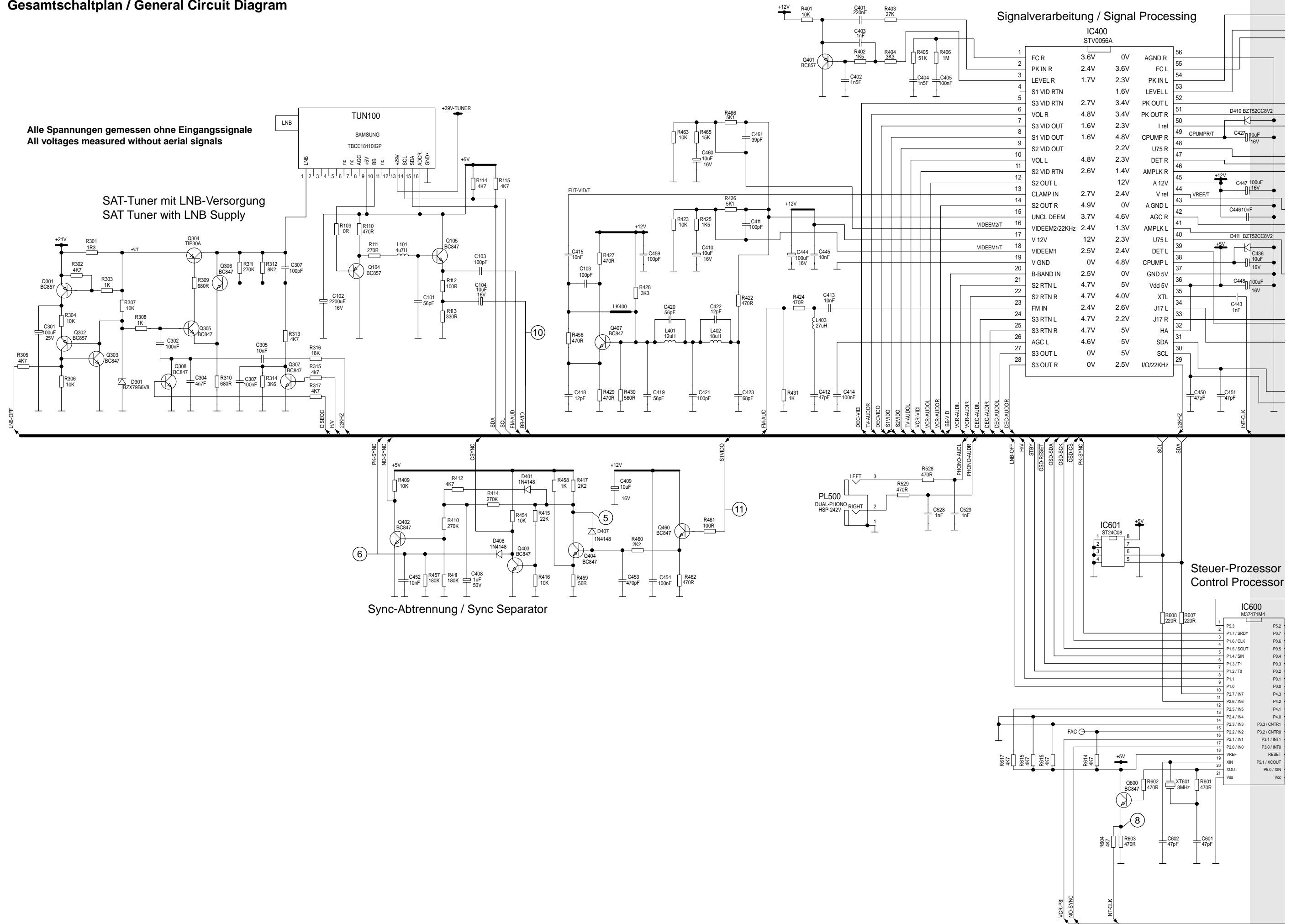
Blockschaltbild Tuner  
Block Diagram Tuner

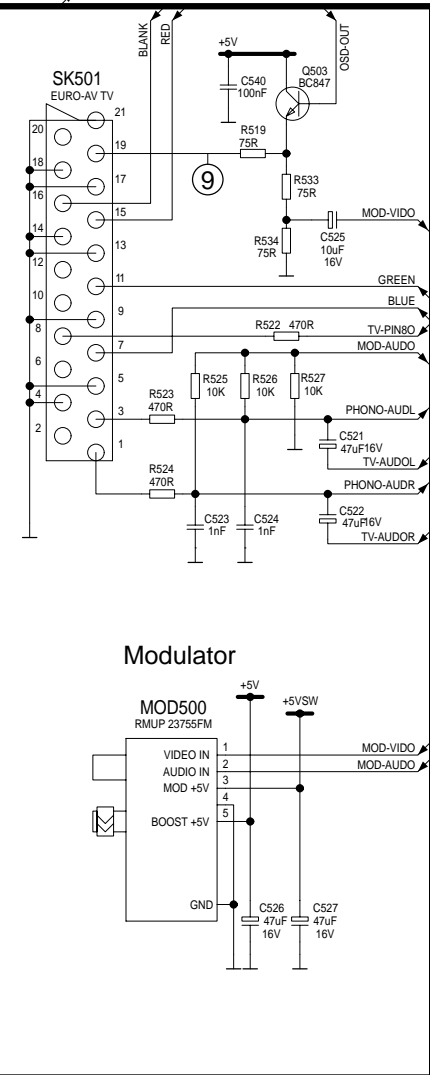
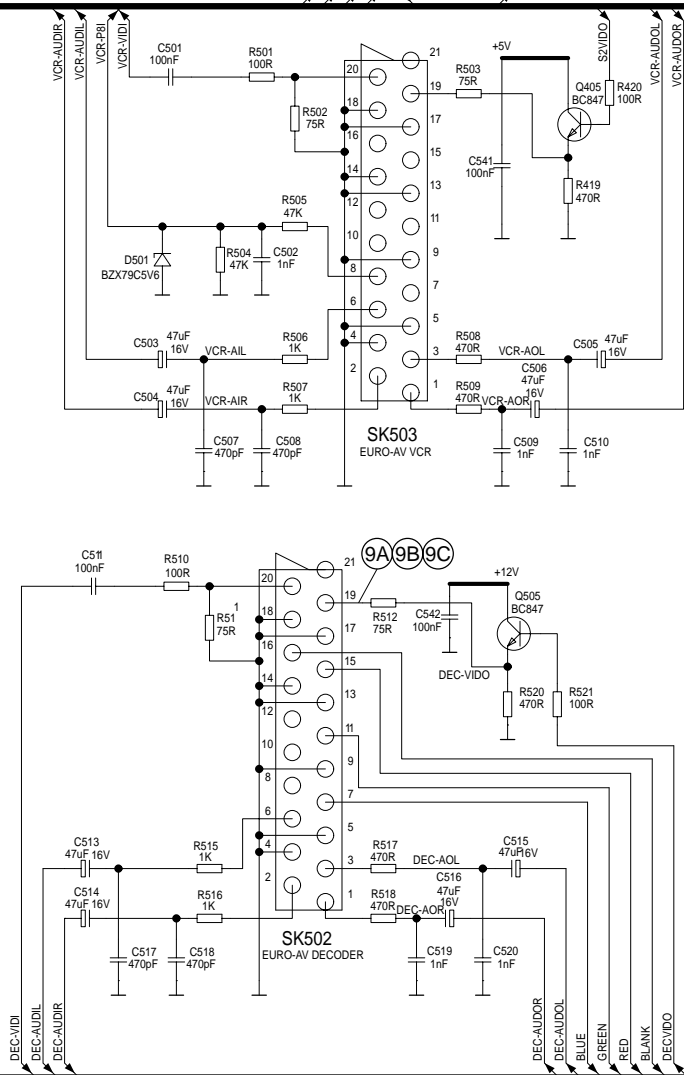
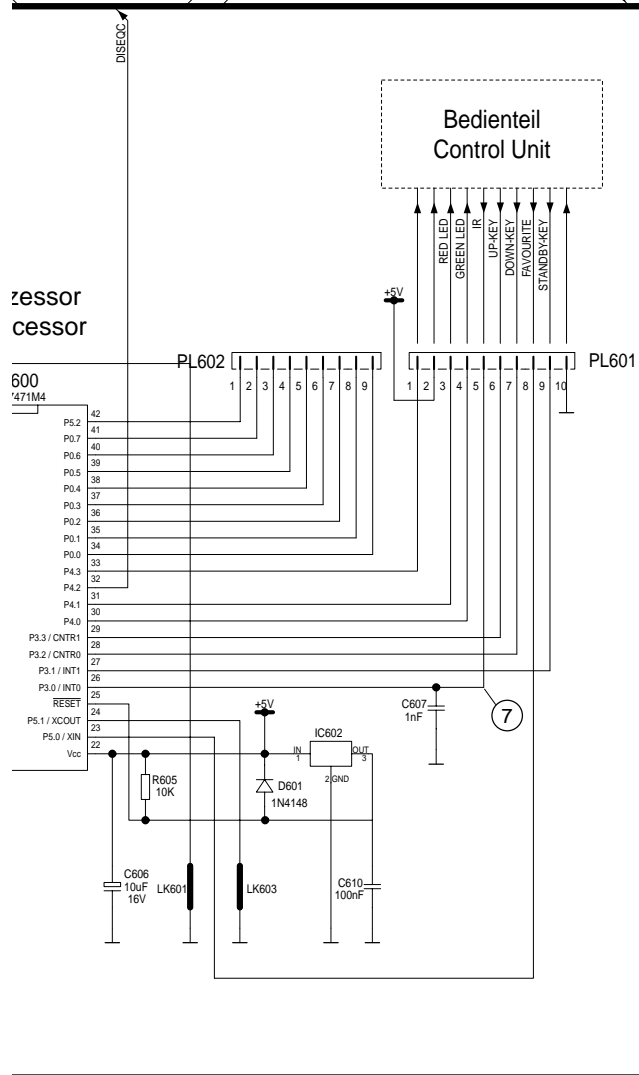
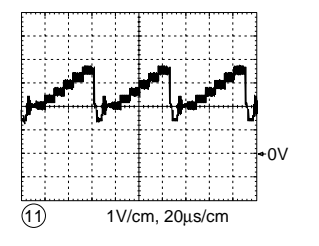
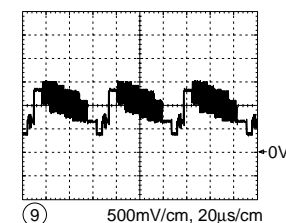
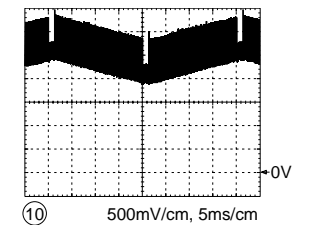
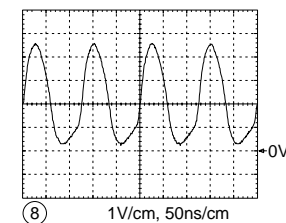
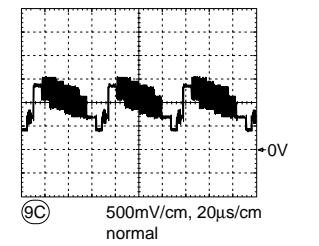
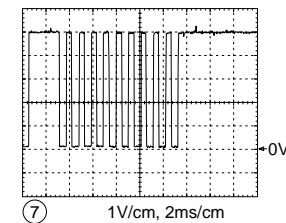
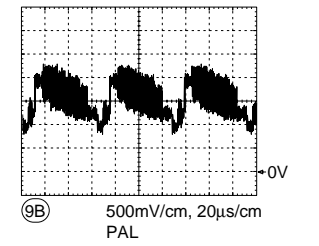
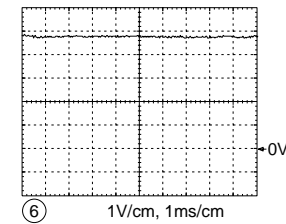
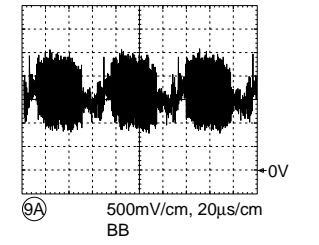
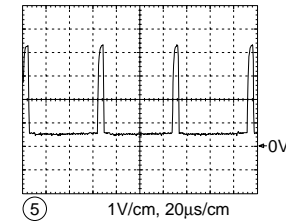
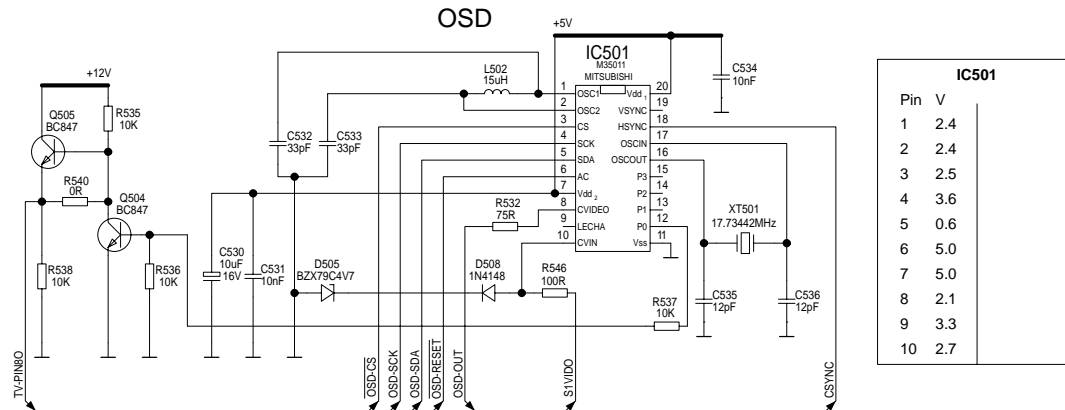
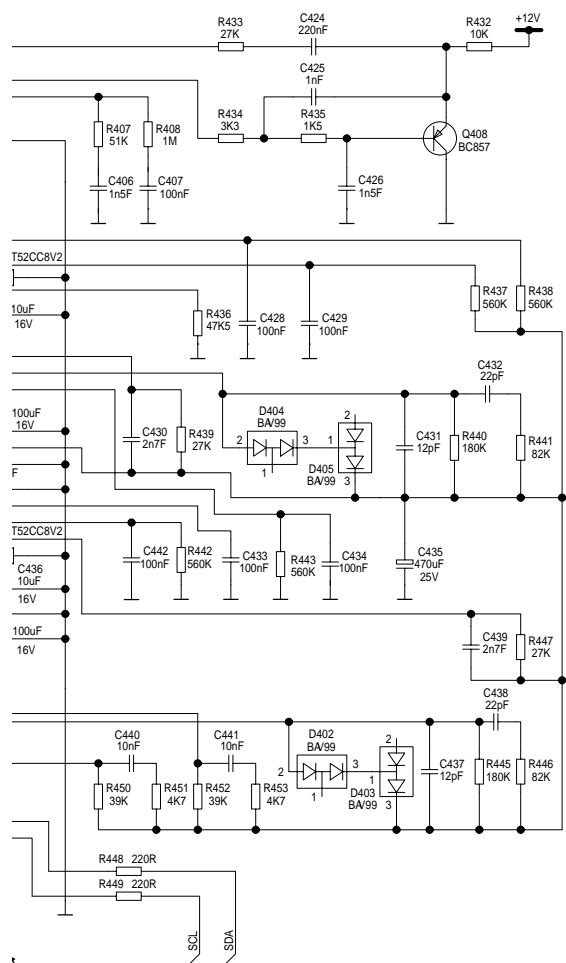
# Schaltpläne und Druckplattenabbildungen / Circuit Diagrams and Layout of PCBs

## Schaltplan Netzteil / Circuit Diagram Power Supply



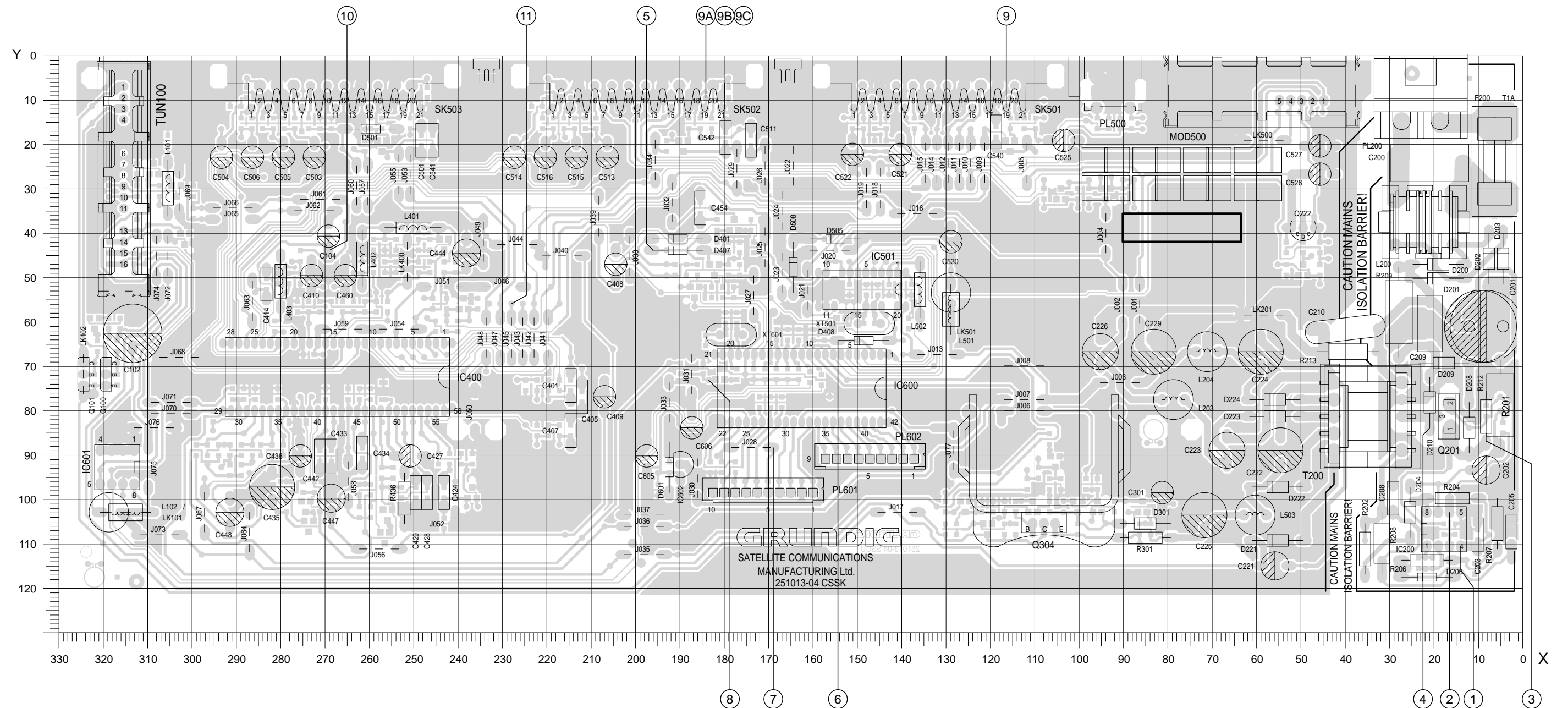
Gesamtschaltplan / General Circuit Diagram





# Chassisplatte / Chassis Board

Bestückungsseite / Component Side



**Für die tatsächliche Bauteilbestückung ist das Schaltbild maßgebend!**  
**The circuit diagram is relevant for the actual component assembly!**

## Koordinaten für die Bauteile der Bestückungsseite (Oberseite) / Coordinates of the Components on the Component Side (upper Side)

| Pos.-Nr./<br>Pos. No. | Koordinaten/<br>Coordinates |     | Pos.-Nr./<br>Pos. No. | Koordinaten/<br>Coordinates |     | Pos.-Nr./<br>Pos. No. | Koordinaten/<br>Coordinates |     | Pos.-Nr./<br>Pos. No. | Koordinaten/<br>Coordinates |   |
|-----------------------|-----------------------------|-----|-----------------------|-----------------------------|-----|-----------------------|-----------------------------|-----|-----------------------|-----------------------------|---|
|                       | X                           | Y   |                       | X                           | Y   |                       | X                           | Y   |                       | X                           | Y |
| C102                  | 313                         | 63  | C540                  | 119                         | 17  | R201                  | 5                           | 79  |                       |                             |   |
| C104                  | 269                         | 40  | C541                  | 246                         | 19  | R202                  | 36                          | 111 |                       |                             |   |
| C200                  | 21                          | 24  | C542                  | 180                         | 18  | R204                  | 16                          | 100 |                       |                             |   |
| C201                  | 9                           | 61  | C605                  | 197                         | 90  | R206                  | 22                          | 114 |                       |                             |   |
| C202                  | 8                           | 93  | C606                  | 187                         | 83  | R207                  | 6                           | 105 |                       |                             |   |
| C203                  | 10                          | 108 | D200                  | 19                          | 47  | R208                  | 32                          | 110 |                       |                             |   |
| C205                  | 3                           | 107 | D201                  | 19                          | 50  | R209                  | 28                          | 58  |                       |                             |   |
| C208                  | 29                          | 100 | D202                  | 8                           | 46  | R212                  | 8                           | 81  |                       |                             |   |
| C209                  | 21                          | 60  | D203                  | 4                           | 46  | R213                  | 39                          | 67  |                       |                             |   |
| C210                  | 40                          | 62  | D204                  | 25                          | 103 | R301                  | 85                          | 109 |                       |                             |   |
| C221                  | 56                          | 115 | D206                  | 22                          | 117 | R436                  | 252                         | 100 |                       |                             |   |
| C222                  | 55                          | 89  | D208                  | 12                          | 84  | SK501                 | 132                         | 4   |                       |                             |   |
| C223                  | 67                          | 89  | D209                  | 18                          | 69  | SK502                 | 200                         | 4   |                       |                             |   |
| C224                  | 59                          | 67  | D210                  | 21                          | 78  | SK503                 | 268                         | 4   |                       |                             |   |
| C225                  | 72                          | 104 | D221                  | 55                          | 109 |                       |                             |     |                       |                             |   |
| C226                  | 95                          | 67  | D222                  | 55                          | 97  | T200                  | 34                          | 81  |                       |                             |   |
| C229                  | 83                          | 67  | D223                  | 56                          | 81  |                       |                             |     |                       |                             |   |
| C301                  | 81                          | 98  | D224                  | 56                          | 77  | TUN100                | 315                         | 21  |                       |                             |   |
| C401                  | 215                         | 74  | D301                  | 85                          | 105 | XT501                 | 147                         | 60  |                       |                             |   |
| C405                  | 212                         | 77  | D401                  | 191                         | 41  | XT601                 | 178                         | 63  |                       |                             |   |
| C407                  | 215                         | 84  | D407                  | 191                         | 44  |                       |                             |     |                       |                             |   |
| C408                  | 204                         | 46  | D408                  | 149                         | 64  |                       |                             |     |                       |                             |   |
| C409                  | 207                         | 76  | D501                  | 260                         | 17  |                       |                             |     |                       |                             |   |
| C410                  | 273                         | 49  | D505                  | 155                         | 41  |                       |                             |     |                       |                             |   |
| C414                  | 283                         | 51  | D508                  | 164                         | 48  |                       |                             |     |                       |                             |   |
| C424                  | 243                         | 98  | D601                  | 192                         | 93  |                       |                             |     |                       |                             |   |
| C427                  | 250                         | 90  | F200                  | 6                           | 24  |                       |                             |     |                       |                             |   |
| C428                  | 247                         | 98  | IC200                 | 18                          | 107 |                       |                             |     |                       |                             |   |
| C429                  | 250                         | 98  | IC400                 | 267                         | 72  |                       |                             |     |                       |                             |   |
| C433                  | 269                         | 90  | IC501                 | 149                         | 53  |                       |                             |     |                       |                             |   |
| C434                  | 262                         | 90  | IC600                 | 163                         | 75  |                       |                             |     |                       |                             |   |
| C435                  | 282                         | 97  | IC601                 | 317                         | 93  |                       |                             |     |                       |                             |   |
| C436                  | 276                         | 90  | IC602                 | 189                         | 92  |                       |                             |     |                       |                             |   |
| C442                  | 271                         | 90  | L101                  | 305                         | 30  |                       |                             |     |                       |                             |   |
| C444                  | 238                         | 44  | L102                  | 316                         | 103 |                       |                             |     |                       |                             |   |
| C447                  | 269                         | 99  | L200                  | 22                          | 37  |                       |                             |     |                       |                             |   |
| C448                  | 291                         | 103 | L203                  | 79                          | 77  |                       |                             |     |                       |                             |   |
| C454                  | 185                         | 34  | L204                  | 71                          | 67  |                       |                             |     |                       |                             |   |
| C460                  | 265                         | 49  | L401                  | 250                         | 39  |                       |                             |     |                       |                             |   |
| C501                  | 248                         | 19  | L402                  | 262                         | 46  |                       |                             |     |                       |                             |   |
| C503                  | 272                         | 22  | L403                  | 280                         | 51  |                       |                             |     |                       |                             |   |
| C504                  | 293                         | 22  | L501                  | 129                         | 56  |                       |                             |     |                       |                             |   |
| C505                  | 279                         | 22  | L502                  | 136                         | 53  |                       |                             |     |                       |                             |   |
| C506                  | 286                         | 22  | L503                  | 60                          | 104 |                       |                             |     |                       |                             |   |
| C511                  | 174                         | 19  | PL200                 | 23                          | 9   |                       |                             |     |                       |                             |   |
| C513                  | 206                         | 22  | PL500                 | 94                          | 2   |                       |                             |     |                       |                             |   |
| C514                  | 227                         | 22  | PL601                 | 171                         | 98  |                       |                             |     |                       |                             |   |
| C515                  | 213                         | 22  | PL602                 | 147                         | 90  |                       |                             |     |                       |                             |   |
| C516                  | 220                         | 22  | Q100                  | 319                         | 72  |                       |                             |     |                       |                             |   |
| C521                  | 140                         | 22  | Q101                  | 324                         | 72  |                       |                             |     |                       |                             |   |
| C522                  | 151                         | 22  | Q201                  | 17                          | 81  |                       |                             |     |                       |                             |   |
| C525                  | 103                         | 19  | Q222                  | 50                          | 39  |                       |                             |     |                       |                             |   |
| C526                  | 45                          | 27  | Q304                  | 108                         | 105 |                       |                             |     |                       |                             |   |
| C527                  | 45                          | 20  |                       |                             |     |                       |                             |     |                       |                             |   |
| C530                  | 129                         | 41  |                       |                             |     |                       |                             |     |                       |                             |   |

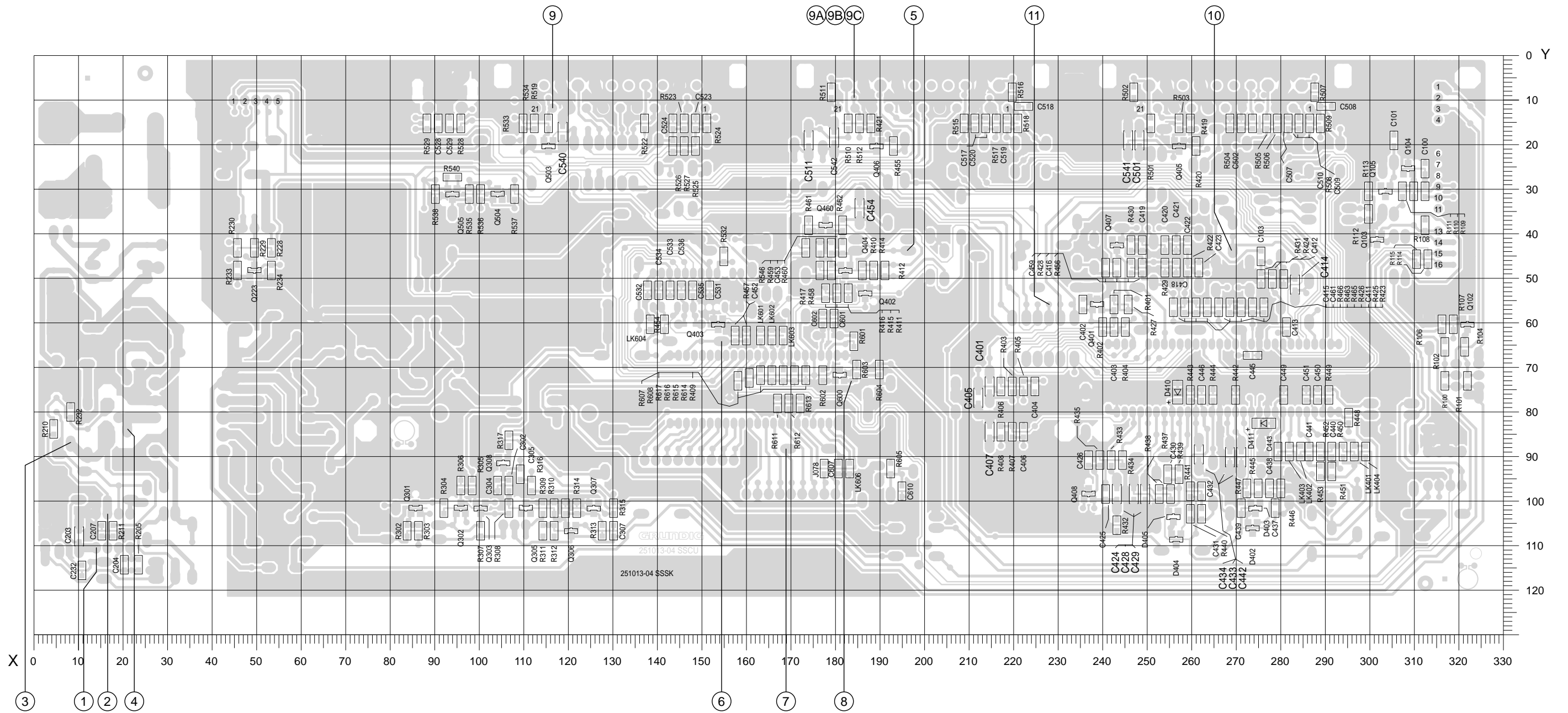
## Koordinaten für die Bauteile der Lötseite (Unterseite) / Coordinates of the Components on the Solder Side (bottom Side)

| Pos.-Nr./<br>Pos. No. | Koordinaten/<br>Coordinates |     | Pos.-Nr./<br>Pos. No. | Koordinaten/<br>Coordinates |     | Pos.-Nr./<br>Pos. No. | Koordinaten/<br>Coordinates |     | Pos.-Nr./<br>Pos. No. | Koordinaten/<br>Coordinates |    |
|-----------------------|-----------------------------|-----|-----------------------|-----------------------------|-----|-----------------------|-----------------------------|-----|-----------------------|-----------------------------|----|
|                       | X                           | Y   |                       | X                           | Y   |                       | X                           | Y   |                       | X                           | Y  |
| C100                  | 312                         | 25  | C601                  | 180                         | 59  | R304                  | 92                          | 102 | R455                  | 193                         | 20 |
| C101                  | 305                         | 19  | C602                  | 177                         | 59  | R305                  | 98                          | 97  | R456                  | 249                         | 48 |
| C103                  | 276                         | 45  | C607                  | 181                         | 93  | R306                  | 96                          | 97  | R457                  | 157                         | 63 |
| C204                  | 20                          | 114 | C610                  | 195                         | 98  | R307                  | 100                         | 107 | R458                  | 179                         | 48 |
| C207                  | 15                          | 107 |                       |                             |     | R308                  | 107                         | 102 | R459                  | 177                         | 43 |
|                       |                             |     | D402                  | 274                         | 106 |                       |                             |     |                       |                             |    |
| C232                  | 11                          | 116 | D403                  | 274                         | 102 | R309                  | 114                         | 102 | R460                  | 182                         | 43 |
| C302                  | 107                         | 97  | D404                  | 257                         | 109 | R310                  | 117                         | 102 | R461                  | 174                         | 38 |
| C304                  | 104                         | 97  | D405                  | 256                         | 104 | R311                  | 114                         | 107 | R462                  | 182                         | 38 |
| C305                  | 109                         | 94  | D410                  | 257                         | 76  | R312                  | 117                         | 107 | R463                  | 264                         | 57 |
| C307                  | 130                         | 107 |                       |                             |     | R313                  | 128                         | 107 | R465                  | 266                         | 57 |
|                       |                             |     | D411                  | 276                         | 83  |                       |                             |     |                       |                             |    |
| C308                  | 119                         | 102 |                       |                             |     | R314                  | 122                         | 102 | R466                  | 261                         | 57 |
| C402                  | 236                         | 56  | Q102                  | 322                         | 60  | R315                  | 130                         | 102 | R501                  | 251                         | 15 |
| C403                  | 243                         | 61  | Q103                  | 302                         | 41  | R316                  | 112                         | 97  | R502                  | 247                         | 8  |
| C404                  | 225                         | 74  | Q104                  | 309                         | 25  | R317                  | 107                         | 86  | R503                  | 257                         | 15 |
| C406                  | 222                         | 84  | Q105                  | 304                         | 30  | R401                  | 243                         | 56  | R504                  | 269                         | 15 |
|                       |                             |     | Q223                  | 50                          | 48  |                       |                             |     |                       |                             |    |
| C411                  | 271                         | 57  |                       |                             |     | R402                  | 240                         | 61  | R505                  | 274                         | 15 |
| C412                  | 281                         | 50  | Q301                  | 86                          | 102 | R403                  | 220                         | 74  | R506                  | 277                         | 15 |
| C413                  | 281                         | 61  | Q302                  | 96                          | 102 | R404                  | 245                         | 61  | R507                  | 288                         | 8  |
| C415                  | 256                         | 57  | Q303                  | 100                         | 102 | R405                  | 222                         | 74  | R508                  | 284                         | 15 |
| C416                  | 246                         | 48  | Q305                  | 110                         | 102 | R406                  | 217                         | 74  | R509                  | 289                         | 15 |
|                       |                             |     | Q306                  | 121                         | 107 |                       |                             |     |                       |                             |    |
| C418                  | 257                         | 48  |                       |                             |     | R407                  | 220                         | 84  | R510                  | 183                         | 15 |
| C419                  | 249                         | 43  | Q307                  | 126                         | 102 | R408                  | 217                         | 84  | R511                  | 179                         | 8  |
| C420                  | 254                         | 43  | Q308                  | 105                         | 91  | R409                  | 173                         | 72  | R512                  | 185                         | 15 |
| C421                  | 257                         | 43  | Q401                  | 239                         | 56  | R410                  | 186                         | 48  | R515                  | 209                         | 15 |
| C422                  | 259                         | 43  | Q402                  | 187                         | 53  | R411                  | 183                         | 53  | R516                  | 220                         | 8  |
|                       |                             |     | Q403                  | 154                         | 60  |                       |                             |     |                       |                             |    |
| C423                  | 262                         | 48  |                       |                             |     | R412                  | 191                         | 48  | R517                  | 216                         | 15 |
| C425                  | 241                         | 98  | Q404                  | 182                         | 48  | R414                  | 189                         | 48  | R518                  | 221                         | 15 |
| C426                  | 237                         | 91  | Q405                  | 257                         | 20  | R415                  | 180                         | 53  | R519                  | 116                         | 15 |
| C430                  | 255                         | 94  | Q406                  | 189                         | 20  | R416                  | 178                         | 53  | R522                  | 137                         | 15 |
| C431                  | 260                         | 103 | Q407                  | 243                         | 43  | R417                  | 177                         | 48  | R523                  | 146                         | 15 |
|                       |                             |     | Q408                  | 237                         | 98  |                       |                             |     |                       |                             |    |
| C432                  | 262                         | 98  |                       |                             |     | R419                  | 260                         | 15  | R524                  | 151                         | 15 |
| C437                  | 279                         | 102 | Q460                  | 178                         | 38  | R420                  | 261                         | 20  | R525                  | 149                         | 20 |
| C438                  | 277                         | 97  | Q503                  | 116                         | 20  | R421                  | 188                         | 15  | R526                  | 144                         | 20 |
| C439                  | 271                         | 102 | Q504                  | 104                         | 31  | R422                  | 259                         | 48  | R527                  | 146                         | 20 |
| C440                  | 291                         | 89  | Q505                  | 94                          | 31  | R423                  | 276                         | 57  | R528                  | 96                          | 15 |
|                       |                             |     | Q600                  | 181                         | 72  |                       |                             |     |                       |                             |    |
| C441                  | 286                         | 89  |                       |                             |     | R424                  | 278                         | 50  | R529                  | 88                          | 15 |
| C443                  | 279                         | 89  | R100                  | 317                         | 73  | R425                  | 274                         | 57  | R532                  | 155                         | 45 |
| C445                  | 274                         | 67  | R101                  | 322                         | 73  | R426                  | 269                         | 57  | R533                  | 110                         | 15 |
| C446                  | 262                         | 76  | R102                  | 317                         | 65  | R427                  | 246                         | 56  | R534                  | 112                         | 15 |
| C449                  | 281                         | 76  | R104                  | 321                         | 65  | R428                  | 243                         | 48  | R535                  | 98                          | 31 |
|                       |                             |     | R106                  | 316                         | 60  |                       |                             |     |                       |                             |    |
| C450                  | 288                         | 76  |                       |                             |     | R429                  | 254                         | 48  | R536                  | 100                         | 31 |
| C451                  | 286                         | 76  | R107                  | 319                         | 60  | R430                  | 246                         | 43  | R537                  | 108                         | 31 |
| C452                  | 160                         | 63  | R108                  | 312                         | 38  | R431                  | 276                         | 50  | R538                  | 90                          | 31 |
| C453                  | 179                         | 43  | R109                  | 312                         | 30  | R432                  | 243                         | 105 | R540                  | 94                          | 27 |
| C459                  | 241                         | 48  | R110                  | 310                         | 30  | R433                  | 242                         | 91  | R546                  | 173                         | 43 |
|                       |                             |     | R111                  | 307                         | 30  |                       |                             |     |                       |                             |    |
| C461                  | 258                         | 57  |                       |                             |     | R434                  | 244                         | 91  | R601                  | 184                         | 64 |
| C502                  | 271                         | 15  | R112                  | 300                         | 36  | R435                  | 239                         | 91  | R602                  | 177                         | 72 |
| C507                  | 279                         | 15  | R113                  | 300                         | 30  | R437                  | 255                         | 98  | R603                  | 185                         | 70 |
| C508                  | 290                         | 11  | R114                  | 313                         | 46  | R438                  | 253                         | 98  | R604                  | 190                         | 70 |
| C509                  | 287                         | 15  | R115                  | 311                         | 46  | R439                  | 257                         | 94  | R605                  | 192                         | 93 |
|                       |                             |     | R205                  | 23                          | 114 |                       |                             |     |                       |                             |    |
| C510                  | 282                         | 15  |                       |                             |     | R440                  | 262                         | 103 | R607                  | 158                         | 73 |
| C517                  | 211                         | 15  | R210                  | 4                           | 84  | R441                  | 260                         | 98  | R608                  | 161                         | 72 |
| C518                  | 222                         | 11  | R211                  | 18                          | 107 | R442                  | 270                         | 76  | R611                  | 167                         | 78 |
| C519                  | 219                         | 15  | R228                  | 53                          | 43  | R443                  | 260                         | 76  | R612                  | 170                         | 78 |
| C520                  | 214                         | 15  | R229                  | 50                          | 43  | R444                  | 265                         | 76  | R613                  | 172                         | 78 |
|                       |                             |     | R230                  | 46                          | 43  |                       |                             |     |                       |                             |    |
| C523                  | 149                         | 15  |                       |                             |     | R445                  | 275                         | 97  | R614                  | 171                         | 72 |
| C524                  | 144                         | 15  | R232                  | 8                           | 80  | R446                  | 280                         | 97  | R615                  | 168                         | 72 |
| C528                  | 91                          | 15  | R233                  | 46                          | 48  | R447                  | 272                         | 97  | R616                  | 166                         | 72 |
| C529                  | 93                          | 15  | R234                  | 53                          | 48  | R448                  | 295                         | 81  | R617                  | 163                         | 72 |
| C531                  | 152                         | 53  | R302                  | 84                          | 107 | R449                  | 291                         | 76  |                       |                             |    |
|                       |                             |     | R303                  | 86                          | 107 |                       |                             |     |                       |                             |    |
| C532                  | 138                         | 53  |                       |                             |     | R450                  | 294                         | 89  |                       |                             |    |
| C533                  | 143                         | 53  |                       |                             |     | R451                  | 291                         | 93  |                       |                             |    |
| C534                  | 140                         | 53  |                       |                             |     | R452                  | 289                         | 89  |                       |                             |    |
| C535                  | 148                         | 53  |                       |                             |     | R453                  | 289                         | 93  |                       |                             |    |
| C536                  | 145                         | 53  |                       |                             |     | R454                  | 142                         | 60  |                       |                             |    |



### Chassisplatte / Chassis Board

Lötseite / Solder Side



**Für die tatsächliche Bauteilbestückung ist das Schaltbild maßgebend!**  
**The circuit diagram is relevant for the actual component assembly!**

**GRUNDIG**

SAT

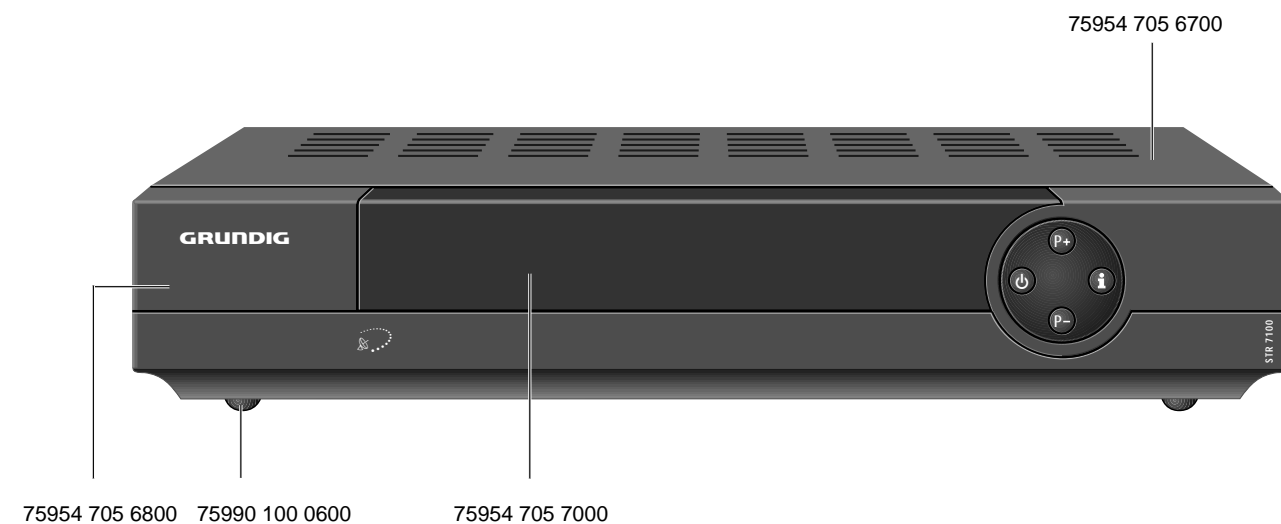
**STR 7100**

MATERIAL-NR. / PART NO.: 92670 301 5100  
BESTELL-NR. / ORDER NO.: G.AE 74-51

Ersatzteilliste  
Spare Parts List

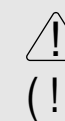
3 / 99

| POS. NR.<br>POS. NO. | ABB.<br>FIG. | MATERIAL-NR.<br>PART NUMBER | ANZ.<br>QTY. | BEZEICHNUNG<br>(D)         | DESCRIPTION<br>(GB)         |
|----------------------|--------------|-----------------------------|--------------|----------------------------|-----------------------------|
|                      |              | 92670 301 5100              |              | STR 7100                   | STR 7100                    |
|                      |              |                             |              | KEIN E-TEIL                | NO SPARE PART               |
| 0100.000             |              | 75954 705 6600              |              | TUNER                      | TUNER                       |
| 0150.000             |              | 75954 705 9800              |              | MODULATOR                  | MODULATOR                   |
| 0200.000             |              | 75954 705 6700              |              | GEHAUSE-OBERTEIL OFB       | TOP COVER LAQUERED          |
| 0210.000             |              | 75954 705 6800              |              | BLENDE                     | FASCIA                      |
| 0252.000             |              | 75954 705 6900              |              | BUCHSE KOPFHOERER          | HSP-242V-01 DUAL PHONO SK   |
| 0255.000             |              | 75955 003 0900              | 3            | BUCHSE EURO-AV SCHWARZ     | SCART SKT R/ANGLE JR-21A7   |
| 0267.000             |              | 75990 100 0600              | 4            | GUMMIFUSS                  | RUBBER FEET                 |
| 0269.000             |              | 75954 705 7000              |              | IR FENSTER                 | WINDOW                      |
| 0269.000             |              | 75954 705 7100              |              | AUFNAHME TUNER             | 1/2 NUT TUNER FIXING        |
| 0276.000             |              | 72008 584 0600              |              | F STECKER                  | F CONNECTOR                 |
| 0282.000             |              | 75954 705 7200              |              | KNOPF SET                  | BUTTON SET                  |
| 0282.000             |              | 75954 705 7300              |              | KNOPF SURROUND             | BUTTON SURROUND             |
| 0320.000             |              | 75954 705 7400              |              | AUFKLEBER TYPE             | LABEL BEAB/COSMETIC/BINSP   |
| 1000.000             | △            | 75955 003 1000              |              | HALTER SICHERUNG F200      | FUSE CLIP F200              |
| 2100.000             | △            | 75952 501 2400              |              | NETZKABEL MIT FLACHSTECKER | EUROPEAN MAINS LEAD         |
| 2400.000             |              | 75990 900 5800              |              | TELEPILOT TP 715 SAT       | REMOTE CONTROL TP715 SAT    |
| 2410.000             |              | 75990 900 1000              |              | BATTERIEFACHDECKEL         | BATTERY LID                 |
| PL 200               | △            | 75955 003 0800              |              | NETZBUCHSE                 | MAINS CONNECTOR JT 0465     |
|                      |              | 72010 022 2000              |              | BEDIENUNGSANLEITUNG D/GB   | OPERATING INSTRUCTIONS D/GB |
|                      |              | 72010 023 9000              |              | SERVICE MANUAL             | SERVICE MANUAL              |



| POS. NR.<br>POS. NO. | MATERIAL-NR.<br>PART NUMBER | BEZEICHNUNG<br>DESCRIPTION                      | POS. NR.<br>POS. NO. | MATERIAL-NR.<br>PART NUMBER | BEZEICHNUNG<br>DESCRIPTION          |
|----------------------|-----------------------------|---|----------------------|-----------------------------|-------------------------------------|
| C 102                | 84529 951 0700              | ELKO 2200UF 20% 16V                             | R 314                | 87061 004 8600              | WIDERSTAND 3K6 1%                   |
| C 200                | △ 75955 003 1600            | KONDENSATOR 100NF 250V 10%                      | R 405                | 87061 001 1400              | WIDERSTAND 51K 5%                   |
| C 210                | △ 75955 003 1800            | KONDENSATOR 2N2F 250V 20%<br>CAPACITOR          | R 406                | 87061 001 4500              | WIDERSTAND 1M 5%                    |
| C 224                | 84529 951 0400              | ELKO 1000UF 16V 20%                             | R 407                | 87061 001 1400              | WIDERSTAND 51K 5%                   |
| C 229                | 84529 951 0400              | ELKO 1000UF 16V 20%                             | R 408                | 87061 001 4500              | WIDERSTAND 1M 5%                    |
| D 200                | 83092 151 2700              | DIODE 1N4007                                    | R 426                | 87061 000 9000              | WIDERSTAND 5K1 5%                   |
| D 201                | 83092 151 2700              | DIODE 1N4007                                    | R 466                | 87061 000 9000              | WIDERSTAND 5K1 5%                   |
| D 202                | 83092 151 2700              | DIODE 1N4007                                    | R 502                | 87061 000 4600              | WIDERSTAND 75R 5%                   |
| D 203                | 83092 151 2700              | DIODE 1N4007                                    | R 503                | 87061 000 4600              | WIDERSTAND 75R 5%                   |
| D 204                | 83095 168 5200              | DIODE BA159                                     | R 511                | 87061 000 4600              | WIDERSTAND 75R 5%                   |
| D 206                | 83092 150 4500              | DIODE 1N4148                                    | R 512                | 87061 000 4600              | WIDERSTAND 75R 5%                   |
| D 208                | 83092 151 2700              | DIODE 1N4007                                    | R 519                | 87061 000 4600              | WIDERSTAND 75R 5%                   |
| D 209                | 83092 151 2700              | DIODE 1N4007                                    | R 532                | 87061 000 4600              | WIDERSTAND 75R 5%                   |
| D 210                | 83095 168 5200              | DIODE BA159                                     | R 533                | 87061 000 4600              | WIDERSTAND 75R 5%                   |
| D 221                | 83095 168 5200              | DIODE BA159                                     | R 534                | 87061 000 4600              | WIDERSTAND 75R 5%<br>RESISTOR       |
| D 222                | 83095 168 5200              | DIODE BA159                                     | T 200                | △ 75954 705 7900            | TRANS. SMTCE205C2 36<br>TRANSFORMER |
| D 223                | 83095 168 5200              | DIODE BA159                                     | XT 501               | 75990 900 2900              | QUARZ 17.73442 MHZ                  |
| D 224                | 83095 168 5200              | DIODE BA159                                     | XT 601               | 75990 100 3500              | QUARZ 8MHZ                          |
| D 301                | 83097 200 6700              | ZENERDIODE BZX79B6V8                            |                      |                             |                                     |
| D 401                | 83092 150 4500              | DIODE 1N4148                                    |                      |                             |                                     |
| D 402                | 75953 051 0400              | DIODE BAV99                                     |                      |                             |                                     |
| D 403                | 75953 051 0400              | DIODE BAV99                                     |                      |                             |                                     |
| D 404                | 75953 051 0400              | DIODE BAV99                                     |                      |                             |                                     |
| D 405                | 75953 051 0400              | DIODE BAV99                                     |                      |                             |                                     |
| D 407                | 83092 150 4500              | DIODE 1N4148                                    |                      |                             |                                     |
| D 408                | 83092 150 4500              | DIODE 1N4148                                    |                      |                             |                                     |
| D 410                | 83094 550 8200              | ZENERDIODE 8V2 RLZTE-118.2C                     |                      |                             |                                     |
| D 411                | 83094 550 8200              | ZENERDIODE 8V2 RLZTE-118.2C                     |                      |                             |                                     |
| D 501                | 83097 900 2900              | ZENERDIODE BZX79 C5V6                           |                      |                             |                                     |
| D 505                | 83097 070 1200              | ZENERDIODE BZX79 C4V7                           |                      |                             |                                     |
| D 508                | 83092 150 4500              | DIODE 1N4148                                    |                      |                             |                                     |
| F 200                | △ 83156 170 0400            | SICHERUNG 5X20 T1A L 250V<br>FUZE               |                      |                             |                                     |
| IC 200               | 83052 678 4200              | SPANNUNGSREGLER 3842 8 PIN<br>VOLTAGE REGULATOR |                      |                             |                                     |
| IC 400               | 83051 250 5600              | STV0056A 56P SDIP                               |                      |                             |                                     |
| IC 501               | 75954 705 7500              | M35011-068SP SDIP20                             |                      |                             |                                     |
| IC 600               | 75954 705 7600              | M37471M8-781SP SDIP42                           |                      |                             |                                     |
| IC 601               | 72008 670 0000              | EEPROM ST24C16 DIL 8 PIN                        |                      |                             |                                     |
| IC 602               | 75954 705 7700              | SPANNUNGSREGLER KA7542ZTA<br>VOLTAGE REGULATOR  |                      |                             |                                     |
| L 101                | 75990 100 2400              | SPULE 4U7H 5%/COIL/COIL                         |                      |                             |                                     |
| L 200                | △ 75955 003 0600            | NETZENTSTOERFILTER ELF<br>18D29OH               |                      |                             |                                     |
| L 203                | 75990 100 2600              | SPULE 39UH 10%/COIL                             |                      |                             |                                     |
| L 204                | 75990 100 2600              | SPULE 39UH 10%/COIL                             |                      |                             |                                     |
| L 401                | 75990 550 4000              | SPULE 12UH 5%/COIL                              |                      |                             |                                     |
| L 402                | 75990 550 4100              | SPULE 18UH 5%/COIL                              |                      |                             |                                     |
| L 403                | 75990 900 2500              | SPULE 27UH 5%/COIL                              |                      |                             |                                     |
| L 502                | 81405 260 3500              | SPULE 15UH 5%/COIL                              |                      |                             |                                     |
| L 503                | 75990 100 2600              | SPULE 39UH 10%/COIL                             |                      |                             |                                     |
| Q 201                | 75954 705 7800              | TRANSISTOR STK2NA60                             |                      |                             |                                     |
| Q 222                | 83022 001 4300              | TRANSISTOR BC327                                |                      |                             |                                     |
| Q 304                | 75954 705 3600              | TRANSISTOR TIP30A                               |                      |                             |                                     |
| R 204                | 87650 974 9600              | WIDERSTAND 9K1 1% 1/4W                          |                      |                             |                                     |
| R 206                | 87650 866 1500              | WIDERSTAND 21K 1% 1/4W                          |                      |                             |                                     |
| R 207                | 75990 900 3500              | WIDERSTAND 5K49 1% 0.25W                        |                      |                             |                                     |
| R 213                | △ 75990 100 3900            | WIDERSTAND 4M7 5%                               |                      |                             |                                     |
| R 301                | 75990 900 3600              | WIDERSTAND 1R3 2% 0.25W                         |                      |                             |                                     |

Es gelten die Vorschriften und Sicherheitshinweise gemäß dem Service Manual "Sicherheit", Mat.-Nummer 72010 800 0000, sowie zusätzlich die eventuell abweichenden, landesspezifischen Vorschriften!



The regulations and safety instructions shall be valid as provided by the "Safety" Service Manual, part number 72010 800 0000, as well as the respective national deviations.

Btx \*32700#

ÄNDERUNGEN VORBEHALTEN / SUBJECT TO ALTERATION

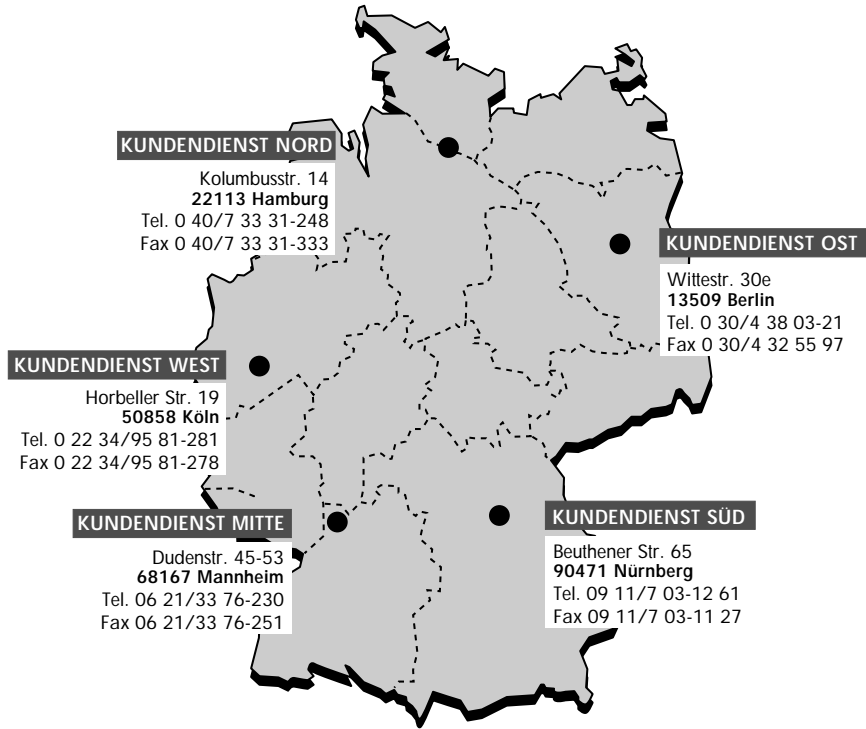
Btx \*32700#

ÄNDERUNGEN VORBEHALTEN / SUBJECT TO ALTERATION



# GRUNDIG

## Kundendienst Deutschland



# GRUNDIG

## Kundendienst Europa

